



Das neue GLC Coupé.

Gültig ab 07. Mai 2024

Mercedes-Benz



Das neue GLC Coupé

Willkommen.

Das dynamischste Fahrzeug in der erfolgreichen SUV-Familie von Mercedes-Benz. Hier erfahren Sie alles, was Sie über Ihr neues GLC Coupé wissen möchten.

Die Broschüre ist zu 100% interaktiv, so dass Sie die Inhalte nach Belieben erkunden können.



Das neue Mercedes-Benz GLC Coupé

Highlights >

Modellpreise >

Typen >

Sonderausstattungen >

Laden und Förderung >

Digitale Extras >

Services >

> Händlersuche

> Konfigurator

Das neue GLC Coupé

Highlights.



Das neue GLC Coupé – Packed with Passion.

„Sinnliche Klarheit“ und moderner Luxus – die beiden Leitlinien der Mercedes-Benz Design-Philosophie – kommen im GLC Coupé voll zur Geltung. Neben dem serienmäßigen AVANTGARDE Exterieur und Interieur setzen die in dieser Baureihe sehr beliebte AMG Line und das Night-Paket auf Wunsch noch mehr sportlich-individuelle Akzente. Zur AMG Line Exterieur gehören Mischbereifung und Radlaufverkleidungen in Wagenfarbe. Ein weiteres Highlight sind die Trittbretter in neu konturierter Form.





Luxuriöse Dimensionen und sportliches Exterieur.

Das GLC Coupé begeistert mit seinem individuellen, ausdrucksstarken Design, seiner fortschrittlichen Technik und seinem umfangreichen Ausstattungsangebot. Insbesondere das im Segment einzigartige Komfortniveau übertrifft alle Erwartungen. Die Basis bilden das umfangreiche Advanced-Paket und die Ausstattungslinie AVANTGARDE im Exterieur und Interieur.

Mehr Leistung, weniger Verbrauch:

Die 4-Zylinder-Motoren bringen Agilität und Effizienz auf hohem Niveau. Alle Antriebsstränge fahren mit Allradantrieb 4MATIC sowie mit Mild-Hybrid mit integriertem Startergenerator und 48-Volt-Bordnetz. Noch weiter bei der Elektrifizierung gehen die Plug-in-Hybride mit einer elektrischen Reichweite von bis zu 131 km.





Moderner Luxus - neu interpretiert.

Die fließenden Formen und die edlen Materialien heben den modernen Luxus im Innenraum des GLC auf ein neues Niveau. Das stilvoll-sportliche Cockpit ist noch mehr auf den Fahrer fokussiert. Dazu trägt auch das überarbeitete Bedien- und Anzeigekonzept bei, das voll auf Digitalisierung setzt.



Individualisierung für ein einzigartiges Ambiente.

Das AVANTGARDE Interieur gehört bereits zur Serienausstattung. Mit der AMG Line Interieur kann der Innenraum noch individueller und dynamischer gestaltet werden. Zudem ermöglichen neue Polsterfarben und Zierelemente ein einzigartiges Ambiente.

Digitalisiertes Bedien- und Anzeigekonzept.

Das freistehende, digitale Fahrerdisplay ersetzt das konventionelle Kombiinstrument. Viele Inhalte, wie Reise, Navigation oder Audio, können im Vollbildmodus angezeigt werden.

Das rahmenlose Zentralsdisplay (868) in der Mittelkonsole mit 30,2 cm (11,9") Displaydiagonale wird über Touch-Befehle bedient. Es ist leicht zum Fahrer geneigt, damit er es besser ablesen und bedienen kann.

Der Startbildschirm von MBUX stellt sich dank künstlicher Intelligenz immer besser auf das Nutzerverhalten ein, so dass die passenden Informationen zur richtigen Zeit erlebbar werden. Ein wichtiger Baustein dafür ist der sogenannte Zero-Layer. Damit können Nutzer – entsprechend des Profils – den Großteil der Eingabewünsche direkt auf dem Startbildschirm vornehmen – ganz ohne Wechsel in Untermenüs.



Fahrerassistenz-Systeme für teilautomatisiertes Fahren.

Fahrerassistenz-Systeme ermöglichen teilautomatisiertes Fahren (Level 2)¹. Auch wenn der Fahrer den Verkehr ständig im Blick behalten muss, können die Assistenten im GLC zeitweilig selbstständig beschleunigen, bremsen und die Spur halten. So kann der Fahrer in anstrengenden und ermüdenden Fahrsituationen entlastet werden.

¹ Unsere Fahrerassistenz- und Sicherheitssysteme sind Hilfsmittel und entbinden Sie nicht von Ihrer Verantwortung als Fahrer. Beachten Sie die Hinweise in der Betriebsanleitung und die dort beschriebenen Systemgrenzen.



Maximales Erlebnis - hohe Fahrdynamik.

Die technischen Komponenten des GLC Coupés sind voll auf Fahrdynamik ausgelegt. Beispielsweise mit Sportfahrwerk und Sport-Direktlenkung sowie der elektrischen Unterstützung der Verbrennungsmotoren mit Extra-Leistung und -Drehmoment. Auf Wunsch bringen Hinterachslenkung und die Luftfederung AIRMATIC als Bestandteile des Technik-Pakets mehr Agilität beim Kurvenfahren und ein einstellbares Fahrwerk für hohe Fahrdynamik im Fahrprogramm „Sport“.





Größerer und besser nutzbarer Laderaum.

Geräumig und praktisch nutzbar – das gilt für die Ablagen des GLC Coupés genauso wie für seinen vergrößerten Laderaum mit bis zu 545 l (Plug-in-Hybrid 390 Liter) Laderaumvolumen. Das sind bis zu 45 l (Plug-in-Hybrid 40 Liter) mehr als in der Vorgängerbaureihe. Ebenfalls vergrößert hat sich das Gesamtvolumen der hochwertig gestalteten Ablagen.

Die Fondsitzelehnen sind im Verhältnis 40/20/40 klappbar. Die umfangreiche Serienausstattung beinhaltet auch viele Features für eine komfortable Nutzung des Laderaums. Dazu gehören die EASY-PACK Heckklappe, das Kofferraumkomfort-Paket, das Ablage-Paket und die EASY-PACK Laderaumabdeckung.

Fahrverhalten nach Wunsch: die Fahrwerke.

Mit den beiden Fahrwerksvarianten lässt sich das GLC Coupé ausgezeichnet an alle individuellen Bedürfnisse anpassen. Entsprechend seiner sportlichen Positionierung ist es serienmäßig mit dem dynamischen Sportfahrwerk (486) mit Sport-Direktlenkung ausgestattet.

Das Technik-Paket (PAD) ermöglicht die breiteste Range verschiedener Fahrerlebnisse. Es beinhaltet die Luftfederung AIRMATIC (489), die von sportlich-straft bis zu sanft-komfortabel alle Gangarten beherrscht. Zudem lässt sich das Fahrzeugniveau anpassen, beispielsweise für mehr Bodenfreiheit bei Fahrten über Rampen.

Zweiter Bestandteil des Technik-Pakets ist die Hinterachslenkung (201), die für das GLC Coupé erstmals erhältlich ist. Sie lenkt mit einem Lenkwinkel von bis zu 4,5° gleich- oder gegensinnig zur Vorderachse.





Innovatives Offroaderlebnis mit der transparenten Motorhaube.

Allradantrieb 4MATIC, DYNAMIC SELECT Offroad-Fahrprogramm und Bergabfahrhilfe (DSR) helfen dabei, dass sich der GLC auch abseits befestigter Straßen gut zurechtfindet. Die Plug-in-Hybrid-Modelle fahren im Offroad-Fahrprogramm bevorzugt rein elektrisch. Erstmals zeigt der spezielle Offroad-Modus Informationen über die Offroad-Tour im Zentralsdisplay des GLC an.

Neu ist auch die transparente Motorhaube i. V. m. der optionalen 360°-Kamera, die den Bereich vor dem Fahrzeug auf dem Zentralsdisplay sichtbar macht und die Fahrt im Gelände dadurch erleichtert. Nicht nur bei Hindernissen wie Geröll oder Gesteinsbrocken, auch in anspruchsvollem Terrain macht sich die Visualisierung bezahlt: Kuppen, Böschungen und Mulden können so besser eingeschätzt werden, wenn diese durch einen zu steilen Winkel nicht mehr durch die Frontscheibe sichtbar sind.



Digitale Extras - Smarte Lösungen, die Ihr Leben bereichern

Intelligenter.

Modernste Technologien bereichern Ihr Fahrerlebnis mit einer großen Funktionsvielfalt für Unterhaltung, Komfort, Sicherheit oder Navigation. Personalisieren Sie Ihren Mercedes-Benz bequem über Ihr Smartphone oder Ihr MBUX-Multimediasystem.

Mehr wie ich.

Immer ganz persönlich – mit den Digitalen Extras greifen Sie zum Beispiel mit Profilen auf Ihre persönlichen Einstellungen zurück. Diese geben Ihnen auf Basis Ihres Verhaltens intelligente Empfehlungen, um die Dienste an Ihre Vorlieben anzupassen.

Menschlicher.

Technologie trifft auf Empathie: Damit Ihr Mercedes-Benz so flexibel ist wie Sie, sind die Digitalen Extras so konzipiert, dass die Interaktion mit dem In-Car-Infotainment und der Sprachsteuerung so natürlich, intuitiv und menschlich daherkommt wie möglich.

Das neue GLC Coupé

Plug-In-Hybrid.





Allrounder in Bestform.

Im Vergleich zur Vorgängerbaureihe konnten Leistung und Drehmoment gesteigert werden – und das bei gleichzeitig reduziertem Kraftstoffverbrauch. Das ist dem integrierten Startergenerator, den durchzugsstarken 4-Zylinder-Diesel- bzw. Benzinmotoren sowie dem Automatikgetriebe 9G-TRONIC zu verdanken, das in allen Motorisierungen serienmäßig eingesetzt wird.

Die drei Plug-in-Hybride – zweimal mit 4-Zylinder-Benzinmotor und einmal mit 4-Zylinder-Dieselmotor kombiniert – fahren bis zu 131 km rein elektrisch. Dank der optionalen Schnellladefunktion lassen sie sich unterwegs mit bis zu 60 kW Ladeleistung aufladen. Der 100 kW (136 PS) starke Elektroantrieb lässt sich sowohl mit einem Benzin- als auch mit einem Dieselmotor kombinieren. Alle Varianten fahren mit Allradantrieb.

Der neue GLC Plug-In-Hybrid – Ready for it.

- Drei zusätzliche DYNAMIC SELECT Fahrprogramme Electric, Battery Level und Hybrid
- Offroad-Fahrprogramm mit bevorzugt rein elektrischem Antrieb
- Spezieller Mercedes me Charge Dienst (38U): mit nur einem Vertrag europaweit Zugang zu einer Vielzahl öffentlicher Ladestationen
- Haptisches Fahrpedalmodul, das mit einem zusätzlichen Druckpunkt des Fahrpedals den Verbrennungsmotor zuschaltet
- 140 km/h Höchstgeschwindigkeit mit rein elektrischem Antrieb
- Fahrwerk (485) mit 20 mm mehr Bodenfreiheit und Niveauregulierung (480) an der Hinterachse für ein beladungsunabhängiges Fahrzeugniveau





Spotlight: GLC 300 e 4MATIC mit EQ Hybrid Technologie.

Der GLC 300 e 4MATIC mit EQ Hybrid Technologie ist ein besonders dynamisches Beispiel der Plug-in-Hybrid Technologie bei Mercedes-Benz.

Das zeigen auch die Modell Highlights:

- Äquivalente rein elektrische Reichweite kombiniert¹: 113 – 128 km
- Nennleistung (Elektro) (kW/PS): 100/136
- Systemleistung (kW/PS): 230/313
- Drehmoment bei Systemleistung (Nm): 550 Nm
- Höchstgeschwindigkeit (km/h): 140 km/h (elektrisch)/220 km/h
- Beschleunigung 0-100 km/h (s) in 6,7 s

Intelligentes Antriebsmanagement.

- Radarbasierte Rekuperation: Die radarbasierte Verzögerung bremst das Fahrzeug bei Bedarf automatisch. Aus Bremsenergie wird elektrische Energie erzeugt, die Ihnen dann zur Verfügung steht.
- Der ECO Assistent überwacht zusätzlich, ob ein Tempolimit oder ein Gefälle voraus ist und empfiehlt dem Fahrer, den Fuß vom Gaspedal zu nehmen.
- Der integrierte Startergenerator (ISG) der zweiten Generation unterstützt die Verbrennungsmotoren in bestimmten Betriebszuständen elektrisch mit bis zu 17 kW zusätzlicher Leistung und mit bis zu 200 Nm mehr Drehmoment.



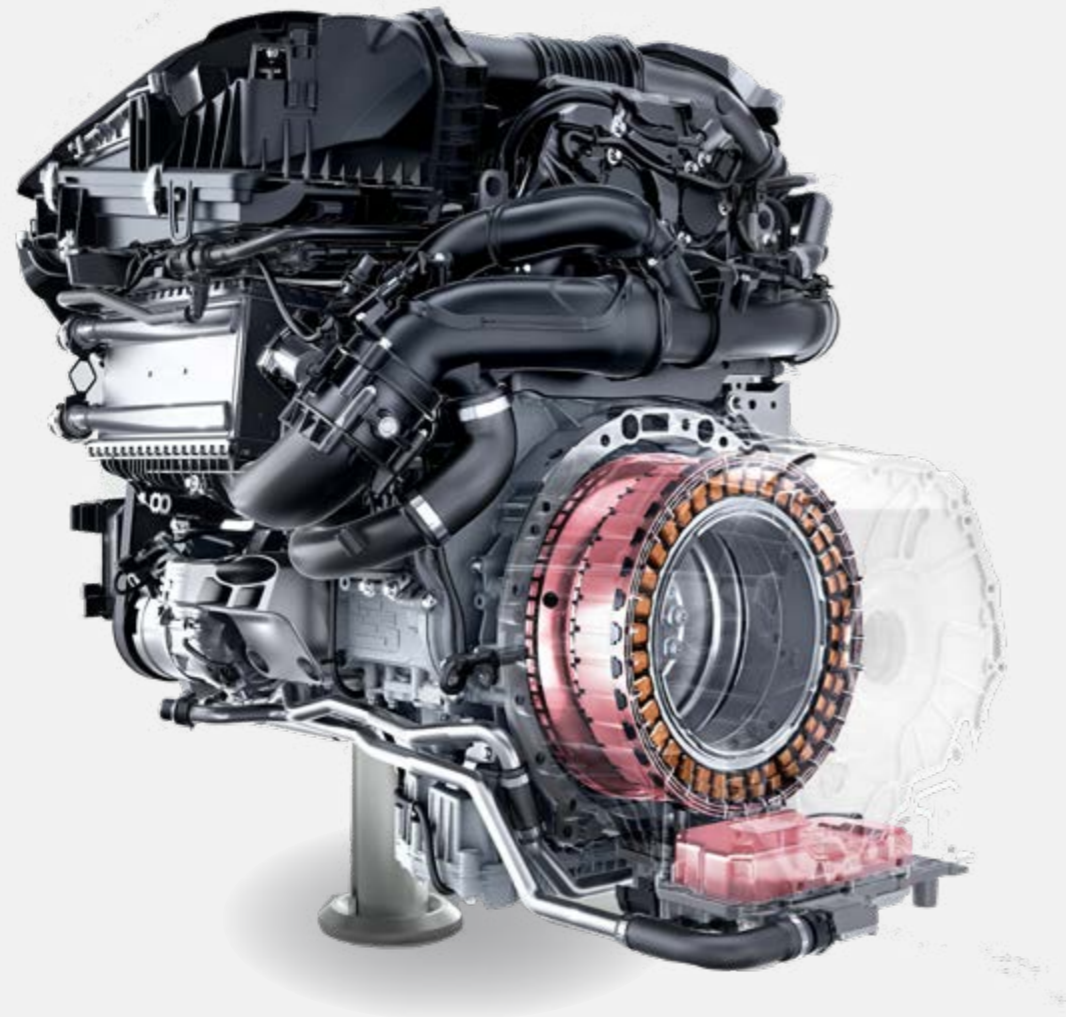
¹ Die angegebenen Werte sind die ermittelten „WLTP-CO2-Werte“ i.S.v. Art. 2 Nr. 3 Durchführungsverordnung (EU) 2017/1153. Die Kraftstoffverbrauchswerte wurden auf Basis dieser Werte errechnet. Stromverbrauch [und Reichweite] wurde[n] auf Grundlage der VO 2017/1151/EU ermittelt.

Das neue GLC Coupé

Modellpreise.



Wählen Sie Ihre Motorvariante:



Benziner



Diesel

Modellvarianten und technische Daten

| | Motor Hubraum cm ³ Zylinder | Getriebe | Nennleistung ¹ kW (PS) Drehmoment ¹ Nm | Höchstgeschwindigkeit km/h Beschleunigung 0-100 km/h (s) | Energieverbrauch kombiniert ² (l/100 km) CO ₂ -Emissionen kombiniert ² (g/km) CO ₂ -Klasse / Emissionsklasse | Einstiegstyp | Serien- ausstattung Preis Euro inkl. MwSt. exkl. MwSt. |
|---------------------------------------|---|--------------------------|---|---|--|----------------------------|--|
| GLC 200 4MATIC | Benziner 1.999 R4 | 9G-TRONIC | 150+17 (204+23) 320 | 227 7,9 | 8,0-7,1 181-162 G-F / Euro 6e | AVANTGARDE Advanced | 62.594,00 52.600,00 |
| GLC 300 4MATIC | Benziner 1.999 R4 | 9G-TRONIC | 190+17 (258+23) 400 | 246 6,3 | 8,1-7,2 184-164 G-F / Euro 6e | AVANTGARDE Advanced | 68.198,90 57.310,00 |
| Mercedes-AMG GLC 43 4MATIC | Benziner 1.991 R4 | AMG SPEEDSHIFT MCT 9G | 310+10 (421+14) 500 | 250 4,8 | 10,5-10,1 240-231 G / Euro 6e | AMG Premium | 89.250,00 75.000,00 |

¹Angaben zur Nennleistung und zum Nenndrehmoment nach Verordnung (EG) Nr. 595/2009 in der gegenwärtig geltenden Fassung.

²Die angegebenen Werte wurden nach dem vorgeschriebenen Messverfahren WLTP (Worldwide harmonised Light-duty vehicles Test Procedures) ermittelt. Der Energieverbrauch und der CO₂-Ausstoß eines Pkw sind nicht nur von der effizienten Ausnutzung des Kraftstoffs bzw. des Energieträgers durch den Pkw, sondern auch vom Fahrstil und anderen nichttechnischen Faktoren abhängig.



Jetzt Wunschrate berechnen: www.mercedes-benz.de/ratenrechner

Der mobile Ratenrechner: QR-Code scannen und ganz bequem die Leasing- und Finanzierungsraten für Ihren Mercedes berechnen.

Modellvarianten und technische Daten

| | Motor Hubraum cm ³ Zylinder | Getriebe | Nennleistung ¹ kW (PS) Drehmoment ¹ Nm | Höchstgeschwindigkeit km/h Beschleunigung 0-100 km/h (s) | Energieverbrauch kombiniert ² (l/100 km) CO ₂ -Emissionen kombiniert ² (g/km) CO ₂ -Klasse / Emissionsklasse | Einstiegstyp | Serien- ausstattung Preis Euro inkl. MwSt. exkl. MwSt. |
|------------------|---|-----------|---|---|--|----------------------------|--|
| GLC 220 d 4MATIC | Diesel 1.993 R4 | 9G-TRONIC | 145+17 (197+23) 440 | 225 8,1 | 5,8-5,1 151-134 E-D / Euro 6e | AVANTGARDE Advanced | 65.212,00 54.800,00 |
| GLC 300 d 4MATIC | Diesel 1.993 R4 | 9G-TRONIC | 198+17 (269+23) 550 | 249 6,4 | 6,1-5,5 159-141 F-E / Euro 6e | AVANTGARDE Advanced | 69.983,90 58.810,00 |
| GLC 450 d 4MATIC | Diesel 2.989 R6 | 9G-TRONIC | 270+17 (367+23) 750 | 250 4,7 | 6,9-6,3 180-165 G-F / Euro 6e | AVANTGARDE Advanced | 80.574,90 67.710,00 |

¹ Angaben zur Nennleistung und zum Nenndrehmoment nach Verordnung (EG) Nr. 595/2009 in der gegenwärtig geltenden Fassung.

² Die angegebenen Werte wurden nach dem vorgeschriebenen Messverfahren WLTP (Worldwide harmonised Light-duty vehicles Test Procedures) ermittelt. Der Energieverbrauch und der CO₂-Ausstoß eines Pkw sind nicht nur von der effizienten Ausnutzung des Kraftstoffs bzw. des Energieträgers durch den Pkw, sondern auch vom Fahrstil und anderen nichttechnischen Faktoren abhängig.



Jetzt Wunschrate berechnen: www.mercedes-benz.de/ratenrechner

Der mobile Ratenrechner: QR-Code scannen und ganz bequem die Leasing- und Finanzierungsraten für Ihren Mercedes berechnen.

Modellvarianten und technische Daten - Plug-in-Hybride

| | Motor Hubraum cm ³ Zylinder | Getriebe | Nennleistung ¹ kW (PS) Drehmoment ¹ Nm Verbrennungs- motor | Nennleistung kW (PS) Drehmoment Nm E-Motor | Systemleistung kW (PS) Drehmoment Nm | Höchstgeschwindigkeit km/h Beschleunigung 0-100 km/h (s) Elektrischer Reichweitewert EAER ² km | Energieverbrauch gewichtet, kombiniert ² Stromverbrauch + Kraftstoffverbrauch (kWh/100 km + l/100 km) Kraftstoffverbrauch kombiniert bei entladener Batterie (l/100 km) | CO ₂ -Emissionen ² gewichtet, kombiniert / gesamt, kombiniert (g/km) CO ₂ -Klassen gewichtet, kombiniert / bei entladener Batterie Emissionsklasse | Einstiegstyp | Serien- ausstattung Preis Euro inkl. MwSt. exkl. MwSt. |
|---|---|-----------|---|--|---|---|--|---|--------------------------------------|---|
| GLC 300 e 4MATIC mit EQ Hybrid Technologie | Benziner 1.999 R4 | 9G-TRONIC | 150 (204) 320 | 100 (136) 440 | 230 (313) 550 | 220 6,7 113-128 | 24,1-21,8 + 0,7-0,5 8,3-7,6 | 15-11 / 190-172 B / G-F Euro 6e | AVANTGARDE Advanced | 75.684,00 63.600,00 |
| GLC 300 de 4MATIC mit EQ Hybrid Technologie | Diesel 1.993 R4 | 9G-TRONIC | 145 (197) 440 | 100 (136) 440 | 245 (333) 750 | 219 6,4 113-127 | 24,4-21,8 + 0,5-0,4 6,2-5,6 | 13-10 / 162-148 B / F-E Euro 6e | AVANTGARDE Advanced | 77.469,00 65.100,00 |

¹Angaben zur Nennleistung und zum Nenndrehmoment nach Verordnung (EG) Nr. 595/2009 in der gegenwärtig geltenden Fassung.

²Die angegebenen Werte wurden nach dem vorgeschriebenen Messverfahren WLTP (Worldwide harmonised Light-duty vehicles Test Procedures) ermittelt. Der Energieverbrauch und der CO₂-Ausstoß eines Pkw sind nicht nur von der effizienten Ausnutzung des Kraftstoffs bzw. des Energieträgers durch den Pkw, sondern auch vom Fahrstil und anderen nichttechnischen Faktoren abhängig.



Jetzt Wunschrate berechnen: www.mercedes-benz.de/ratenrechner

Der mobile Ratenrechner: QR-Code scannen und ganz bequem die Leasing- und Finanzierungsraten für Ihren Mercedes berechnen.

Modellvarianten und technische Daten - Plug-in-Hybride

| | Motor | Getriebe | Nennleistung ¹ kW (PS) | Nennleistung kW (PS) | Systemleistung kW (PS) | Höchstgeschwindigkeit km/h | Energieverbrauch gewichtet, kombiniert ² Stromverbrauch + Kraftstoffverbrauch (kWh/100 km + l/100 km) | CO ₂ -Emissionen ² gewichtet, kombiniert / gesamt, kombiniert (g/km) | Einstiegstyp | Serien- ausstattung |
|--|----------------------------|-----------------------------|--------------------------------------|-------------------------|---------------------------|--|---|--|--------------------------------------|---|
| | Hubraum cm ³ | | Drehmoment ¹ Nm | Drehmoment Nm | Drehmoment Nm | Beschleunigung 0-100 km/h (s) | Kraftstoffverbrauch kombiniert bei entladener Batterie (l/100 km) | CO ₂ -Klassen gewichtet, kombiniert / bei entladener Batterie | | Preis Euro inkl. MwSt. exkl. MwSt. |
| | Zylinder | | Verbrennungs- motor | E-Motor | | Elektrischer Reichweitewert EAER ² km | | Emissionsklasse | | |
| GLC 400 e 4MATIC mit EQ Hybrid Technologie | Benziner 1.999 R4 | 9G-TRONIC | 185 (252) 400 | 100 (136) 440 | 280 (381) 650 | 239 5,6 113-128 | 24,1-21,8 + 0,7-0,5 8,3-7,6 | 15-11/190-172 B/G-F Euro 6e | AVANTGARDE Advanced | 79.611,00 66.900,00 |
| Mercedes-AMG GLC 63 S E PERFORMANCE | Benziner 1.991 R4 | AMG SPEEDSHIFT MCT 9G | 350 (476) 545 | 150 (204) 320 | 500 (680) 1.020 | 275 3,5 12-12 | 12,7-12,7 + 7,5-7,5 11,0-11,0 | 170-170/248-248 F/G Euro 6e | AMG Premium | 124.236,00 104.400,00 |

¹Angaben zur Nennleistung und zum Nenndrehmoment nach Verordnung (EG) Nr. 595/2009 in der gegenwärtig geltenden Fassung.

²Die angegebenen Werte wurden nach dem vorgeschriebenen Messverfahren WLTP (Worldwide harmonised Light-duty vehicles Test Procedures) ermittelt. Der Energieverbrauch und der CO₂-Ausstoß eines Pkw sind nicht nur von der effizienten Ausnutzung des Kraftstoffs bzw. des Energieträgers durch den Pkw, sondern auch vom Fahrstil und anderen nichttechnischen Faktoren abhängig.



Jetzt Wunschrate berechnen: www.mercedes-benz.de/ratenrechner

Der mobile Ratenrechner: QR-Code scannen und ganz bequem die Leasing- und Finanzierungsraten für Ihren Mercedes berechnen.

Das neue GLC Coupé

Typen.



AVANTGARDE



Advanced

Preis exkl. MwSt. **0€**

(Serie beinhaltet Sonderausstattung im Wert von 5.232,00€ / für Plug-in Hybride 5.732,00€)

- Sitzkomfort-Paket
- Spiegelpaket
- MBUX Navigation Premium

> weitere Inhalte



Advanced Plus

Preis exkl. MwSt. **1.585€**

- Verkehrszeichen-Assistent
- Totwinkel-Assistent
- Memory-Paket

> weitere Inhalte



Advanced



Premium

Preis exkl. MwSt. **3.937€**

- Park-Paket mit 360°-Kamera
- DIGITAL LIGHT
- KEYLESS-GO Komfort-Paket

> weitere Inhalte



Advanced Plus



Advanced



Premium Plus

Preis exkl. MwSt. **7.957€**

- Burmester® 3D-Surround-Soundsystem
- DIGITAL LIGHT mit Projektionsfunktion
- Head-up-Display

> weitere Inhalte



Premium



Advanced Plus



Advanced

AMG Line



Advanced

Preis exkl. MwSt. **3.990€**

- Sitzkomfort-Paket
- Spiegelpaket
- MBUX Navigation Premium

[> weitere Inhalte](#)



Advanced Plus

Preis exkl. MwSt. **5.575€**

- Verkehrszeichen-Assistent
- Totwinkel-Assistent
- Memory-Paket

[> weitere Inhalte](#)



Advanced



Premium

Preis exkl. MwSt. **7.927€**

- Park-Paket mit 360°-Kamera
- DIGITAL LIGHT
- KEYLESS-GO Komfort-Paket

[> weitere Inhalte](#)



Advanced Plus



Advanced



Premium Plus

Preis exkl. MwSt. **11.947€**

- Burmester® 3D-Surround-Soundsystem
- DIGITAL LIGHT mit Projektionsfunktion
- Head-up-Display

[> weitere Inhalte](#)



Premium



Advanced Plus



Advanced

Ausstattungsübersicht

| | AVANTGARDE Advanced (PSE) | AVANTGARDE Advanced Plus (PSI) | AVANTGARDE Premium (PSM) | AVANTGARDE Premium Plus (PSP) | AMG Line Advanced (PSF) | AMG Line Advanced Plus (PSJ) | AMG Line Premium (PSN) | AMG Line Premium Plus (PSQ) |
|--|------------------------------|-----------------------------------|-----------------------------|----------------------------------|----------------------------|---------------------------------|---------------------------|--------------------------------|
| Serienausstattung | ● | ● | ● | ● | ● | ● | ● | ● |
| AVANTGARDE Interieur | ● | ● | ● | ● | | | | |
| AVANTGARDE Exterieur | ● | ● | ● | ● | | | | |
| AMG Line Interieur | | | | | ● | ● | ● | ● |
| AMG Line Exterieur | | | | | ● | ● | ● | ● |
| Bremsanlage mit größeren Bremsscheiben an der Vorderachse ¹ | | | | | ● | ● | ● | ● |
| | | + | + | + | | + | + | + |
| Einstiegsleisten, beleuchtet | | ● | ● | ● | | ● | ● | ● |
| ★ Totwinkel-Assistent | | ● | ● | ● | | ● | ● | ● |
| Fahrsitz elektrisch einstellbar mit Memory-Funktion | | ● | ● | ● | | ● | ● | ● |
| ★ Verkehrszeichen-Assistent | | ● | ● | ● | | ● | ● | ● |
| ★ Park-Paket mit 360°-Kamera | | | ● | ● | | | ● | ● |
| ★ DIGITAL LIGHT | | | ● | ● | | | ● | ● |
| ★ KEYLESS-GO Komfort-Paket | | | ● | ● | | | ● | ● |
| ★ Wärme- und geräuschkämmendes Akustikglas | | | ● | ● | | | ● | ● |
| ★ Klimatisierungsautomatik THERMOTRONIC mit 4 Klimazonen | | | | ● | | | | ● |
| DIGITAL LIGHT mit Projektionsfunktion | | | | ● | | | | ● |
| ★ Burmester® 3D-Surround-Soundsystem | | | | ● | | | | ● |
| ★ Head-up-Display ² | | | | ● | | | | ● |
| ★ Panorama-Schiebedach | | | | ● | | | | ● |
| Vorrüstung für MBUX Entertainment Plus | | | | ● | | | | ● |
| MBUX Interieur-Assistent | | | | ● | | | | ● |

★ Diese Sonderausstattung ist für alle Typen erhältlich

¹ Alle Plug-in-Hybride erhalten Bremsanlage mit größeren Bremsscheiben an der Vorderachse (U29) in Serie.

² Verfügbar ab dem Typen AVANTGARDE Advanced Plus (PSI)/AMG Line Advanced Plus (PSJ)



AVANTGARDE



Advanced

Preis exkl. MwSt.

0€

(Serie beinhaltet Sonderausstattung im Wert von 5.232,00€ / für Plug-in-Hybride 5.732,00€)

- Sitzkomfort-Paket
- Spiegelpaket
- MBUX Navigation Premium

> weitere Inhalte



Advanced Plus

Preis exkl. MwSt.

1.585€

- Verkehrszeichen-Assistent¹
- Totwinkel-Assistent¹
- Memory-Paket

> weitere Inhalte

Advanced



Premium

Preis exkl. MwSt.

3.937€

- Park-Paket mit 360°-Kamera¹
- DIGITAL LIGHT
- KEYLESS-GO Komfort-Paket

> weitere Inhalte

Advanced Plus

Advanced



Premium Plus

Preis exkl. MwSt.

7.957€

- Burmester® 3D-Surround-Soundsystem
- DIGITAL LIGHT mit Projektionsfunktion
- Head-up-Display

> weitere Inhalte

Premium

Advanced Plus

Advanced

¹ Unsere Fahrerassistenz- und Sicherheitssysteme sind Hilfsmittel und entbinden Sie nicht von Ihrer Verantwortung als Fahrer. Beachten Sie die Hinweise in der Betriebsanleitung und die dort beschriebenen Systemgrenzen.

Serienausstattung

EXTERIEUR

45,7 cm (18") Leichtmetallräder im 5-Doppelspeichen-Design (R74)

AVANTGARDE Exterieur (P15)

Kühlerverkleidung mit Mercedes-Benz Pattern

LED High Performance-Scheinwerfer (632)

Wärmedämmend dunkel getöntes Glas (840)

INTERIEUR

4-Wege-Lordosenstütze (U22)/Sitzkomfort-Paket (P65)

Ablage-Paket (30P)

Ambientebeleuchtung (891)

ARTICO Ledernachbildung (101A)

AVANTGARDE Interieur (P14)

Chrom-Paket Interieur (901)

Doppelcupholder (310)

EASY-PACK Laderaumabdeckung (723)

Fahrerdisplay (12.3") (464)

Fußmatten Velours (U12)

Innenraumlicht-Paket (876)

Kofferraumkomfort-Paket (942)

Ledernachbildung ARTICO (101A)

Mittelkonsole in Schwarz hochglänzend (757)

Multifunktions-Sportlenkrad in Leder (L3E)

Sitzheizung für Fahrer und Beifahrer (873)

Warnweste für Fahrer (70B)

Zentraldisplay (11.9") (868)

Zierelemente Rautenoptik silbergrau (H50)

TECHNIK

Adaptiver Fernlicht-Assistent (608)¹

Aktiver Spurhalte-Assistent (243)¹

Bergabfahrhilfe Downhill Speed Regulation - DSR

EASY-PACK Heckklappe (890)

Erweiterte Funktionen MBUX (355)

Fingerabdruck Scanner (321)

Kabelloses Ladesystem für mobile Endgeräte vorn (897)

Klimatisierungsautomatik THERMATIC mit 2 Klimazonen (580)

MBUX Multimediasystem (528)

MBUX Navigation Premium (PBG)

Offroad-Fahrprogramm

Park-Paket mit Rückfahrkamera (P44)¹

Remote Services (00U)

Scheibenwischer mit Regensensor (345)

Smartphone Integration (14U)

Spiegel-Paket (P49)

Sportfahrwerk (486)

TEMPOMAT

TIREFIT (B51)

USB-Paket (75B)

Vorrüstung für digitale Schlüsselübergabe (20U)

PLUG-IN-HYBRIDE

45,7 cm (18") Leichtmetallräder im 5-Speichen-Design (R32)

Bremsanlage mit größeren Bremsscheiben an der Vorderachse (U29)

Ladekabel für Haushaltssteckdose, 5m, glatt (B30)

Ladekabel für Wallbox und öffentliche Ladestation, 5m, glatt (9B2)

Remote und Charging Services Plus (38U)

Vorklimatisierung über Hochvoltbatterie für Heizen und Kühlen

Wechselstrom-Ladesystem (AC-Laden) (82B)

¹ Unsere Fahrerassistenz- und Sicherheitssysteme sind Hilfsmittel und entbinden Sie nicht von Ihrer Verantwortung als Fahrer. Beachten Sie die Hinweise in der Betriebsanleitung und die dort beschriebenen Systemgrenzen.



AVANTGARDE Advanced

Serienausstattung

(Serie beinhaltet Sonderausstattung
im Wert von 5.232,00€ / für Plug-in Hybride
5.732,00€)

- Sitzheizung für Fahrer und Beifahrer (873)
- Park-Paket mit Rückfahrkamera (P44)¹
- MBUX Navigation Premium (PBG)
- Aktiver Spurhalte-Assistent (243)¹
- Klimatisierungsautomatik THERMATIC mit 2 Klimazonen (580)
- USB-Paket (75B)
- Multifunktions-Sportlenkrad in Leder (L3E)
- Spiegel-Paket (P49)
- Sitzkomfort-Paket (P65)
- 4-Wege-Lordosenstütze (U22)
- Kofferraumkomfort-Paket (942)
- Kabelloses Ladesystem (897)
- Adaptiver Fernlicht-Assistent (608)¹
- Smartphone Integration (14U)
- Fingerabdruck Scanner (321)



¹ Unsere Fahrerassistenz- und Sicherheitssysteme sind Hilfsmittel und entbinden Sie nicht von Ihrer Verantwortung als Fahrer. Beachten Sie die Hinweise in der Betriebsanleitung und die dort beschriebenen Systemgrenzen.

AVANTGARDE

Advanced

Advanced Plus

Premium

Premium Plus

Räder

Polsterung

Zierelemente

Übersicht der Lines



AVANTGARDE Interieur (P14) mit Zierelemente Rautenoptik silbergrau (H50) und Ledernachbildung ARTICO schwarz (101A)



Smartphone Integration (14U)



Sitzheizung für Fahrer und Beifahrer (873)



Sitzkomfort-Paket (P65)



Kofferraumkomfort-Paket (942)



AVANTGARDE Advanced Plus

Preis exkl. MwSt.

1.585 €



Zusätzliche Sonderausstattung zu
AVANTGARDE Advanced:

- Verkehrszeichen-Assistent (513)¹
- Totwinkel-Assistent (234)¹
- Memory-Paket (275)
- Einstiegsleisten, beleuchtet (U25)
- Ambientebeleuchtung Plus (894)

¹ Unsere Fahrerassistenz- und Sicherheitssysteme sind Hilfsmittel und entbinden Sie nicht von Ihrer Verantwortung als Fahrer. Beachten Sie die Hinweise in der Betriebsanleitung und die dort beschriebenen Systemgrenzen.

AVANTGARDE[Advanced](#)**Advanced Plus**[Premium](#)[Premium Plus](#)[Räder](#)[Polsterung](#)[Zierelemente](#)[Übersicht der Lines](#)

AVANTGARDE Interieur (P14) mit Zierelemente Holz Walnuss braun offenporig (H33) und Ledernachbildung ARTICO macchiato beige/schwarz (105A)



Memory-Paket (275)



Ambientebeleuchtung Plus (894)



Totwinkel-Assistent (234)



Verkehrszeichen-Assistent (513)



AVANTGARDE Premium

Preis exkl. MwSt.

3.937 €



Zusätzliche Sonderausstattung zu
AVANTGARDE Advanced Plus:

- Park-Paket mit 360°-Kamera (P47)¹
- Akustikglas (851)
- DIGITAL LIGHT (P35)
- KEYLESS-GO Komfort-Paket (P17)

¹ Unsere Fahrerassistenz- und Sicherheitssysteme sind Hilfsmittel und entbinden Sie nicht von Ihrer Verantwortung als Fahrer. Beachten Sie die Hinweise in der Betriebsanleitung und die dort beschriebenen Systemgrenzen.

AVANTGARDE[Advanced](#)[Advanced Plus](#)[**Premium**](#)[Premium Plus](#)[Räder](#)[Polsterung](#)[Zierelemente](#)[Übersicht der Lines](#)

AVANTGARDE Interieur (P14) mit Zierelemente Holz Walnuss braun offenporig (H33) und Ledernachbildung ARTICO sienabraun/schwarz (104A)



DIGITAL LIGHT (P35)



Akustikglas (851)



KEYLESS-GO Komfort-Paket (P17)



Park-Paket mit 360°-Kamera (P47)¹



AVANTGARDE Premium Plus

Preis exkl. MwSt.

7.957 €



Zusätzliche Sonderausstattung zu
AVANTGARDE Premium:

- Burmester® 3D-Surround-Soundsystem (810)
- Klimatisierungsautomatik THERMOTRONIC mit 4 Klimazonen (581)
- DIGITAL LIGHT mit Projektionsfunktion (PAX)
- Head-up Display (444)
- Panorama-Schiebedach (413)

[AVANTGARDE](#)[Advanced](#)[Advanced Plus](#)[Premium](#)[Premium Plus](#)[Räder](#)[Polsterung](#)[Zierelemente](#)[Übersicht der Lines](#)

AVANTGARDE Interieur (P14) mit Zierelemente Metallstruktur (H64) und Ledernachbildung
ARTICO macchiato beige/schwarz (105A)



DIGITAL LIGHT mit Projektionsfunktion (PAX)



Panorama-Schiebedach (413)



Head-up Display (444)



Burmester® 3D-Surround-Soundsystem (810)

AVANTGARDE

Advanced

Advanced Plus

Premium

Premium Plus

Räder

Polsterung

Zierelemente

Übersicht der Lines

18"



45,7 cm (18") Leichtmetallräder im 5-Doppelspeichen-Design (R74)
Standard



45,7 cm (18") Leichtmetall-
räder im 5-Speichen-Design
(R31)
Optional (0 €)



45,7 cm (18") Leichtmetallräder im
5-Doppelspeichen-Design (R38)
Optional (250 €)



45,7 cm (18") Leichtmetall-
räder im 10-Speichen-Design
(R41)
Optional (250 €)



45,7 cm (18") Leichtmetall-
räder im 5-Doppelspeichen-
Design (R32)¹
Standard für Plug-in-Hybride

¹ Erhältlich nur für Plug-in-Hybride.

AVANTGARDE

Advanced

Advanced Plus

Premium

Premium Plus

Räder

Polsterung

Zierelemente

Übersicht der Lines

19"



48,3 cm (19") Leichtmetallräder im 10-Doppelspeichen-Design (78R)
Optional (750 €)



48,3 cm (19") Leichtmetallräder im 5-Doppelspeichen-Design (R55)
Optional (750 €)



48,3 cm (19") Leichtmetallräder im 5-Speichen-Design (R39)
Optional (750 €)



48,3 cm (19") Leichtmetallräder im 5-Speichen-Design (R82)¹
Optional (750 €)

20"



50,8 cm (20") Leichtmetallräder im Viel-Doppelspeichen-Design (R42)
Optional (1.500 €)

¹ Erhältlich nur für Plug-in-Hybride.

[AVANTGARDE](#)[Advanced](#)[Advanced Plus](#)[Premium](#)[Premium Plus](#)[Räder](#)[Polsterung](#)[Zierelemente](#)[Übersicht der Lines](#)

Ledernachbildung ARTICO



Ledernachbildung ARTICO schwarz (101A)
Standard



Ledernachbildung ARTICO/Stoff
Tomasi schwarz (301A)
Optional (0 €)



Ledernachbildung ARTICO
sienabraun/schwarz (104A)
Optional (150 €)



Ledernachbildung ARTICO
macchiato beige/schwarz (105A)
Optional (150 €)

AVANTGARDE

Advanced

Advanced Plus

Premium

Premium Plus

Räder

Polsterung

Zierelemente

Übersicht der Lines

Leder



Leder schwarz (201A)
Optional (1.640 €)



Leder
macchiatobeige/schwarz (205A)
Optional (1.790 €)



Leder zweifarbig
sienabraun/schwarz (294A)
Optional (1.790 €)



Leder Nappa
schwarz (801A)¹
Optional (2.640 €)



Leder Nappa
sienabraun/schwarz (804A)¹
Optional (2.790 €)

¹ Nur erhältlich mit Instrumententafel und Bordkanten in Ledernachbildung ARTICO in Nappaoptik schwarz (U34).

AVANTGARDE

Advanced

Advanced Plus

Premium

Premium Plus

Räder

Polsterung

Zierelemente

Übersicht der Lines

Zierelemente



Zierelemente Rautenoptik
silbergrau (H50)
Standard



Zierelemente Holz Linde
linestructure anthrazit
offenporig (H08)
Optional (340 €)



Zierelement Holz Esche braun
glänzend (H03)
Optional (340 €)



Zierelemente Holz Walnuss
braun offenporig (H33)
Optional (340 €)



Zierelemente Metallstruktur
(H64)
Optional (340 €)



Zierelemente Holz schwarz
offenporig aluminium lines
(H04)
Optional (390 €)



AMG Zierelemente Carbon
(H73)
Optional (900 €)

Mittelkonsolen



Mittelkonsole in Schwarz
hochglänzend (757)
Standard



Mittelkonsole Rautenoptik
silbergrau (794)
Optional (150 €)



Mittelkonsole Metallstruktur
(795)
Optional (150 €)



AMG Line



Advanced

Preis exkl. MwSt.

3.990€

- Sitzkomfort-Paket
- Spiegelpaket
- MBUX Navigation Premium

> weitere Inhalte



Advanced Plus

Preis exkl. MwSt.

5.575€

- Verkehrszeichen-Assistent¹
- Totwinkel-Assistent¹
- Memory-Paket

> weitere Inhalte

+

Advanced



Premium

Preis exkl. MwSt.

7.927€

- Park-Paket mit 360°-Kamera¹
- DIGITAL LIGHT
- KEYLESS-GO Komfort-Paket

> weitere Inhalte

+

Advanced Plus

+

Advanced



Premium Plus

Preis exkl. MwSt.

11.947€

- Burmester® 3D-Surround-Siunsystem
- DIGITAL LIGHT mit Projektionsfunktion
- Head-up-Display

> weitere Inhalte

+

Premium

+

Advanced Plus

+

Advanced

¹ Unsere Fahrerassistenz- und Sicherheitssysteme sind Hilfsmittel und entbinden Sie nicht von Ihrer Verantwortung als Fahrer. Beachten Sie die Hinweise in der Betriebsanleitung und die dort beschriebenen Systemgrenzen.

Serienausstattung

EXTERIEUR

48,3 cm (19") AMG Leichtmetallräder im 5-Speichen-Design (RRD)

AMG Line Exterieur (P31)

Kühlerverkleidung mit Mercedes-Benz Pattern

LED High Performance-Scheinwerfer (632)

Radlaufverkleidung für AMG Räder (776)

Radlaufverkleidungen in Wagenfarbe (319)

Wärmedämmend dunkel getöntes Glas (840)

INTERIEUR

4-Wege-Lordosenstütze (U22) / Sitzkomfort-Paket (P65)

Ablage-Paket (30P)

Ambientebeleuchtung (891)

AMG Fußmatten (U26)

AMG Line Interieur (P29)

Chrom-Paket Interieur (901)

Doppelcupholder (310)

EASY-PACK Laderaumabdeckung (723)

Fahrerdisplay (12.3") (464)

Innenraumlicht-Paket (876)

Kofferraumkomfort-Paket (942)

Ledernachbildung ARTICO/Mikrofaser MICRO CUT schwarz (601A)

Mittelkonsole in Schwarz hochglänzend (757)

Multifunktions-Sportlenkrad in Leder Nappa (L5C)

Sitzheizung für Fahrer und Beifahrer (873)

Warnweste für Fahrer (70B)

Zentraldisplay (11.9") (868)

Zierelemente Metallstruktur (H64)

TECHNIK

Adaptiver Fernlicht-Assistent (608)¹

Aktiver Spurhalte-Assistent (243)¹

Bergabfahrhilfe Downhill Speed Regulation - DSR

Bremsanlage mit größeren Bremsscheiben an der Vorderachse (U29)

EASY-PACK Heckklappe (890)

Erweiterte Funktionen MBUX (355)

Fingerabdruck Scanner (321)

Kabelloses Ladesystem für mobile Endgeräte vorn (897)

Klimatisierungsautomatik THERMATIC mit 2 Klimazonen (580)

MBUX Multimediasystem (528)

MBUX Navigation Premium (PBG)

Offroad-Fahrprogramm

Park-Paket mit Rückfahrkamera (P44)¹

Remote Services (00U)

Scheibenwischer mit Regensensor (345)

Smartphone Integration (14U)

Spiegel-Paket (P49)

Sportfahrwerk (486)

TEMPOMAT

TIREFIT (B51)

USB-Paket (75B)

Vorrüstung für digitale Schlüsselübergabe (20U)

PLUG-IN-HYBRIDE

Bremsanlage mit größeren Bremsscheiben an der Vorderachse (U29)

Ladekabel für Haushaltssteckdose, 5m, glatt (B30)

Ladekabel für Wallbox und öffentliche Ladestation, 5m, glatt (9B2)

Remote und Charging Services Plus (38U)

Vorklimatisierung über Hochvoltbatterie für Heizen und Kühlen

Wechselstrom-Ladesystem (AC-Laden) (82B)

¹ Unsere Fahrerassistenz- und Sicherheitssysteme sind Hilfsmittel und entbinden Sie nicht von Ihrer Verantwortung als Fahrer. Beachten Sie die Hinweise in der Betriebsanleitung und die dort beschriebenen Systemgrenzen.



AMG Line Advanced

Preis exkl. MwSt.

3.990 €

- Sitzheizung für Fahrer und Beifahrer (873)
- Park-Paket mit Rückfahrkamera (P44)¹
- MBUX Navigation Premium (PBG)
- Aktiver Spurhalte-Assistent (243)¹
- Klimatisierungsautomatik THERMATIC mit 2 Klimazonen (580)
- USB-Paket (75B)
- Multifunktions-Sportlenkrad in Leder Nappa (L5C)
- Spiegel-Paket (P49)
- Sitzkomfort-Paket (P65)
- Kofferraumkomfort-Paket (942)
- Kabelloses Ladesystem (897)
- Adaptiver Fernlicht-Assistent (608)¹
- Smartphone Integration (14U)
- Fingerabdruck Scanner (321)

¹ Unsere Fahrerassistenz- und Sicherheitssysteme sind Hilfsmittel und entbinden Sie nicht von Ihrer Verantwortung als Fahrer. Beachten Sie die Hinweise in der Betriebsanleitung und die dort beschriebenen Systemgrenzen.

AMG Line

Advanced

Advanced Plus

Premium

Premium Plus

Räder

Polsterung

Zierelemente

Übersicht der Lines



AMG Line Interieur (P29) mit Zierelemente Metallstruktur (H64) und Leder zweifarbig sienabraun/schwarz (294A)



Smartphone Integration (14U)



Sitzheizung für Fahrer und Beifahrer (873)



Sitzkomfort-Paket (P65)



Kofferraumkomfort-Paket (942)



AMG Line Advanced Plus

Preis exkl. MwSt.

5.575 €

Zusätzliche Sonderausstattung zu
AMG Line Advanced:

- Verkehrszeichen-Assistent (513)¹
- Totwinkel-Assistent (234)¹
- Memory-Paket (275)
- Einstiegsleisten, beleuchtet (U25)
- Ambientebeleuchtung Plus (894)

¹ Unsere Fahrerassistenz- und Sicherheitssysteme sind Hilfsmittel und entbinden Sie nicht von Ihrer Verantwortung als Fahrer. Beachten Sie die Hinweise in der Betriebsanleitung und die dort beschriebenen Systemgrenzen.

[AMG Line](#)[Advanced](#)[Advanced Plus](#)[Premium](#)[Premium Plus](#)[Räder](#)[Polsterung](#)[Zierelemente](#)[Übersicht der Lines](#)

AMG Line Interieur (P29) mit Multifunktions-Sportlenkrad in Leder Nappa (L5C) und AMG Zierelement Carbon (H73)



Memory-Paket (275)



Ambientebeleuchtung Plus (894)



Totwinkel-Assistent (234)¹



Verkehrszeichen-Assistent (513)¹

¹ Unsere Fahrerassistenz- und Sicherheitssysteme sind Hilfsmittel und entbinden Sie nicht von Ihrer Verantwortung als Fahrer. Beachten Sie die Hinweise in der Betriebsanleitung und die dort beschriebenen Systemgrenzen.



AMG Line Premium

Preis exkl. MwSt.

7.927 €



Zusätzliche Sonderausstattung zu
AMG Line Advanced Plus:

- Park-Paket mit 360°-Kamera (P47)¹
- Akustikglas (851)
- DIGITAL LIGHT (P35)
- KEYLESS-GO Komfort-Paket (P17)

¹ Unsere Fahrerassistenz- und Sicherheitssysteme sind Hilfsmittel und entbinden Sie nicht von Ihrer Verantwortung als Fahrer. Beachten Sie die Hinweise in der Betriebsanleitung und die dort beschriebenen Systemgrenzen.

AMG Line[Advanced](#)[Advanced Plus](#)[**Premium**](#)[Premium Plus](#)[Räder](#)[Polsterung](#)[Zierelemente](#)[Übersicht der Lines](#)

AMG Line Interieur (P29) mit Zierelemente Rautenoptik silbergrau (H50) und Leder zweifarbig powerrot/schwarz (297A)



DIGITAL LIGHT (P35)



Akustikglas (851)



KEYLESS-GO Komfort-Paket (P17)



Park-Paket mit 360°-Kamera (P47)¹

¹ Unsere Fahrerassistenz- und Sicherheitssysteme sind Hilfsmittel und entbinden Sie nicht von Ihrer Verantwortung als Fahrer. Beachten Sie die Hinweise in der Betriebsanleitung und die dort beschriebenen Systemgrenzen.



AMG Line Premium Plus

Preis exkl. MwSt.

11.947 €



Zusätzliche Sonderausstattung zu
AMG Line Premium:

- Klimatisierungsautomatik THERMOTRONIC mit 4 Klimazonen (581)
- DIGITAL LIGHT mit Projektionsfunktion (PAX)
- Head-up-Display (444)
- Panorama-Schiebedach (413)
- Burmester® 3D-Surround-Soundsystem (810)

AMG Line[Advanced](#)[Advanced Plus](#)[Premium](#)[Premium Plus](#)[Räder](#)[Polsterung](#)[Zierelemente](#)[Übersicht der Lines](#)

AMG Line Interieur (P29) mit AMG Zierelement Carbon (H73) und Ledernachbildung ARTICO nevagrau/schwarz (118A)



DIGITAL LIGHT mit Projektionsfunktion (PAX)



Panorama-Schiebedach (413)



Head-up-Display (444)



Burmester® 3D-Surround-Soundsystem (810)

[AMG Line](#)[Advanced](#)[Advanced Plus](#)[Premium](#)[Premium Plus](#)[Räder](#)[Polsterung](#)[Zierelemente](#)[Übersicht der Lines](#)

19"



48,3 cm (19") AMG Leichtmetallräder im 5-Speichen-Design (RRD)
Standard



48,3 cm (19") AMG Leichtmetallräder
im 5-Speichen-Design (RRE)
Optional (300 €)

AMG Line

Advanced

Advanced Plus

Premium

Premium Plus

Räder

Polsterung

Zierelemente

Übersicht der Lines

20"



50,8 cm (20") AMG Leichtmetallräder im 5-Speichen-Design (RRM)
Optional (750 €)



50,8 cm (20") AMG Leichtmetallräder im 5-Speichen-Design (RRN)
Optional (1.050 €)



50,8 cm (20") AMG Leichtmetallräder im Vielspeichen-Design (RVP)
Optional (1.450 €)



50,8 cm (20") AMG Leichtmetallräder im Vielspeichen-Design (RVO)
Optional (950 €)

[AMG Line](#)[Advanced](#)[Advanced Plus](#)[Premium](#)[Premium Plus](#)[Räder](#)[Polsterung](#)[Zierelemente](#)[Übersicht der Lines](#)

Ledernachbildung ARTICO



Ledernachbildung ARTICO/Mikrofaser MICROCUT schwarz (601A)
Standard



Ledernachbildung ARTICO
schwarz (111A)
Optional (0 €)



Ledernachbildung ARTICO zweifarbig
sienabraun/schwarz (194A)
Optional (150 €)



Ledernachbildung ARTICO
nevagrau/schwarz (118A)
Optional (150 €)

[AMG Line](#)[Advanced](#)[Advanced Plus](#)[Premium](#)[Premium Plus](#)[Räder](#)[Polsterung](#)[Zierelemente](#)[Übersicht der Lines](#)

Leder



Leder schwarz (211A)
Optional (1.640 €)



Leder zweifarbig
powerrot/schwarz (297A)
Optional (1.790 €)



Leder zweifarbig
sienabraun/ schwarz (294A)
Optional (1.790 €)



Leder Nappa
schwarz (801A)
Optional (2.640 €)



Leder Nappa
sienabraun/schwarz (804A)
Optional (2.790 €)

[AMG Line](#)[Advanced](#)[Advanced Plus](#)[Premium](#)[Premium Plus](#)[Räder](#)[Polsterung](#)[Zierelemente](#)[Übersicht der Lines](#)

Zierelemente



Zierelemente Metallstruktur (H64)
Standard



Zierelemente Holz Linde linestructure anthrazit offenporig (H08)
Optional (340 €)



Zierelement Holz Esche braun glänzend (H03)
Optional (340 €)



Zierelemente Holz Walnuss braun offenporig (H33)
Optional (340 €)



Zierelemente Rautenoptik silbergrau (H50)
Optional (340 €)



Zierelemente Holz schwarz offenporig aluminium lines (H04)
Optional (390 €)



AMG Zierelemente Carbon (H73)
Optional (900 €)

Mittelkonsolen



Mittelkonsole in Schwarz hochglänzend (757)
Standard



Mittelkonsole Rautenoptik silbergrau (794)
Optional (150 €)



Mittelkonsole Metallstruktur (795)
Optional (150 €)

Übersicht der Lines

| | AVANTGARDE | AMG Line |
|---|------------|----------|
| EXTERIEUR | | |
| Kühlerverkleidung mit Mercedes-Benz Pattern und integriertem Mercedes Stern sowie Lamelle in Dunkelgrau matt mit Chromeinleger und schwarzem Rahmen | ● | ● |
| 45,7 cm (18") Leichtmetallräder im 5-Speichen-Design | ● | |
| 48,3 cm (19") AMG Leichtmetallräder im 5-Speichen-Design | | ● |
| Radlaufverkleidungen in Wagenfarbe inklusive Radlaufverbreiterung ¹ | | ● |
| Dynamischer Frontstoßfänger mit optischem Unterschutz in Chrom glänzend sowie Rautengitter-Lufteinlässen in Schwarz genarbt | ● | |
| AMG Frontschürze mit sportlichen Lufteinlässen und verchromtem Zierelement | | ● |
| In Wagenfarbe lackierter Heckstoßfänger mit optischem Unterschutz in Chrom glänzend | ● | |
| AMG Heckschürze in Diffusor-Optik mit Einsatz in Schwarz sowie AMG Seitenschweller-Verkleidungen | | ● |
| Abgasanlage mit zwei sichtbaren, fest in den Stoßfänger integrierten Endrohrblenden | ● | ● |
| Sportlicher Motorsound bei Verbrennermotoren (nicht für PHEV) | | ● |
| Blende an den B-Säulen in Schwarz hochglänzend | ● | ● |
| Wärmedämmend dunkel getöntes Glas | ● | ● |
| Bremsanlage mit größeren Bremsscheiben an der Vorderachse | | ● |
| Steg zwischen den Heckleuchten in Schwarz hochglänzend dunkelrot/schwarz eingefärbt | ● | ● |
| Sportfahrwerk mit Sport-Direktlenkung | ● | ● |

¹ Standard für Plug-in-Hybride

Übersicht der Lines

| | AVANTGARDE | AMG Line |
|--|------------|----------|
| INTERIEUR | | |
| Polsterung/Ledernachbildung ARTICO | ● | |
| Polsterung/Ledernachbildung ARTICO/Mikrofaser MICROCUT | | ● |
| Multifunktions-Sportlenkrad in Leder | ● | |
| Multifunktions-Sportlenkrad in Leder Nappa | | ● |
| AMG Sportpedalanlage aus gebürstetem Edelstahl mit schwarzen Gumminoppen | | ● |
| Innenraumlicht-Paket | ● | ● |
| Ambientebeleuchtung | ● | ● |
| Instrumententafel in Schwarz mit Kontrastziernaht | ● | |
| Instrumententafel in Ledernachbildung ARTICO | | ● |
| Dachbedieneinheit in Schwarz hochglänzend | ● | ● |
| Innenhimmel Stoff kristallgrau | ● | |
| Innenhimmel Stoff schwarz | ● | ● |
| Belüftungsdüsen mit Elementen in Silberchrom | ● | ● |
| Türen mit Zierelementen in Schwarz hochglänzend und Umrandung in Silberchrom sowie Schalter in Silberchrom | ● | ● |
| Fußmatten Velours | ● | |
| AMG Fußmatten | | ● |



Das neue GLC Coupé

Mercedes-AMG.





SPORTLICHES SUV-COUPÉ AMBIENTE VOM FEINSTEN

Mit seinem luxuriös-sportlichen Interieur hebt sich der Mercedes-AMG GLC Coupé 63 4MATIC deutlich von den Mercedes-AMG GLC SUVs ab. Von den Sportsitzen über das AMG Performance Lenkrad bis zum Bedien- und Anzeigekonzept ist alles darauf ausgelegt, die beeindruckende Performance mit allen Sinnen zu genießen.

DIE SCHALTZENTRALE DER DYNAMIK

Der Innenraum der Mercedes-AMG Coupés ist ganz auf Sie und auf Ihre Fokussierung auf die Straße ausgerichtet. Dabei haben Sie mit dem AMG Performance Lenkrad – sprichwörtlich – alles in der Hand. Mit seinen Schaltpaddles und AMG Lenkradtasten erinnert es an den Motorsport. So bedienen Sie dank der Schalttasten spezifische fahrdynamische Funktionen wie zum Beispiel die fünf Fahrprogramme des AMG DYNAMIC SELECT schnell und zielsicher. Die ergonomisch konturierten Sportsitze mit optimiertem Seitenhalt bieten dabei eine ausgewogene Mischung zwischen Performance und Komfort. Kaum Platz genommen, genießen Sie ein Gefühl von Souveränität und Dynamik.

AMG Sondermodell

Preis exkl. MwSt.

4.190 € für GLC 63

Preis exkl. MwSt.

6.875 € für GLC 43

- Premium Plus Paket
- Lackierung obsidianschwarz (197U) oder graphitgrau (831U)¹
- 50,8 cm (20") AMG Leichtmetallräder im 10-Doppelspeichen-Design (RVM)²
- 48,3 cm (19") AMG Leichtmetallräder im 5-Doppelspeichen-Design (RRC)³
- AMG Night-Paket Exterieur (P60)
- AMG Night-Paket II (PAZ)
- AMG Real Performance Sound (339)
- Leder Nappa AMG schwarz (851A)²
- Leder AMG schwarz (251A)³

¹ Optional wählbar: MANUFAKTUR graphitgrau magno (818U)

² Für GLC 63

³ Für GLC 43

AMG



Edition 1

Preis exkl. MwSt.

15.500 €

Bestandteile der AMG Edition 1 im Exterieur:

- Folierung Edition (U15) mit Farbverlauf, großflächigem AMG Logo und Farbakzenten in Schwarz
- Lackierung MANUFAKTUR graphitgrau magno (818U) oder MANUFAKTUR hightechsilber magno (734U)
- 53,3 cm (21") AMG Leichtmetallräder (RWL) schwarz matt lackiert mit glanzgedrehtem Felgenhorn sowie „Edition 1“ und „AMG“ Label
- AMG Night-Paket Exterieur (P60)
- AMG Night-Paket II (PAZ)
- AMG Aerodynamik-Paket (B26)
- Bremssättel in Gelb¹
- AMG Tankdeckel in Silberchrom mit „AMG“ Schriftzug
- AMG Indoor Car Cover (C52) mit Edition Logo

Bestandteile der AMG Edition 1 im Interieur:

- AMG Performance Sitze (555) in Polsterung Leder Nappa schwarz (861A) mit gelben Ziernähten und Edition Badge in der Kopfstütze
- Sicherheitsgurte in Gelb (Y06)
- AMG Zierelemente Carbon (H73)
- AMG Einstiegsleisten mit „AMG“ Schriftzug, beleuchtet und mit Wechselcover (U45) in Edition spezifischer Beleuchtung in Gelb
- Fußmatten für Sondermodell (U26) mit Edition Logo und gelben Ziernähten



Mercedes-AMG



Premium

Preis exkl. MwSt. 0€

- Park-Paket mit 360°-Kamera
- DIGITAL LIGHT
- KEYLESS-GO Komfort-Paket



Premium Plus

Preis exkl. MwSt. ab 3.610€

- Burmester® 3D-Surround-Soundsystem
- DIGITAL LIGHT inkl. Projektionsfunktion
- Head-up-Display



Premium



Premium

Preis exkl. MwSt.

0€

- Ambientebeleuchtung Plus (894)
- Kofferraumkomfort-Paket (942)
- Spiegel-Paket (P49)
- Verkehrszeichen-Assistent (513)¹
- Aktiver Spurhalte-Assistent (243)¹
- Klimatisierungsautomatik THERMATIC mit 2 Klimazonen (580)
- USB-Paket (75B)
- Kabelloses Ladesystem (897)
- Adaptiver Fernlicht-Assistent (608)¹
- Smartphone Integration (14U)
- Fingerabdruck Scanner (321)
- Akustikglas (851)
- Wärmedämmend dunkel getöntes Glas (840)

¹ Unsere Fahrerassistenz- und Sicherheitssysteme sind Hilfsmittel und entbinden Sie nicht von Ihrer Verantwortung als Fahrer. Beachten Sie die Hinweise in der Betriebsanleitung und die dort beschriebenen Systemgrenzen.



Mercedes-AMG GLC 63 S E PERFORMANCE, polarweiß (149U), 50,8 cm (20") AMG Leichtmetallräder im 10-Doppelspeichen-Design (RVM)



KEYLESS-GO Komfort-Paket (P17)



DIGITAL LIGHT (P35)



Park-Paket mit 360°-Kamera (P47)



Ambientebeleuchtung Plus (894)



Premium Plus

Preis exkl. MwSt.

ab 3.610 €

Zusätzliche Sonderausstattung zu Premium:

- Burmester® 3D-Surround-Soundsystem (810)
- Klimatisierungsautomatik THERMOTRONIC mit 4 Klimazonen (581)
- DIGITAL LIGHT mit Projektionsfunktion (PAX)
- Head-up Display (444)
- Panorama-Schiebedach (413)



Panorama-Schiebedach (413)



Head-up-Display (444)



Klimatisierungsautomatik THERMOTRONIC (581)



Burmester® 3D-Surround-Soundsystem (810)

Der Mercedes-AMG GLC 63, Leder Nappa AMG zweifarbig titangrau pearl/schwarz (878A), AMG Zierelemente Carbon (H73), AMG Performance Lenkrad in Leder Nappa/Mikrofaser MICRO CUT (L6K)



19" / 20" / 21" - Mercedes-AMG GLC 43 4MATIC



48,3 cm (19") AMG Leichtmetallräder im 5-Doppelspeichen-Design (RRC)
Standard für GLC 43



50,8 cm (20") AMG Leichtmetallräder im 10-Doppelspeichen-Design (RVM)
Optional (750 €)



50,8 cm (20") AMG Leichtmetallräder im 10-Doppelspeichen-Design (RVN)
Optional (1.050 €)



53,3 cm (21") AMG Leichtmetallräder im Y-Speichen-Design (RWM)
Optional (1.500 €)



53,3 cm (21") AMG Leichtmetallräder im Y-Speichen-Design (RWN)
Optional (2.000 €)

20" / 21" - Mercedes-AMG GLC 63 S E PERFORMANCE



50,8 cm (20") AMG Leichtmetallräder im 10-Doppelspeichen-Design (RVM)
Standard für GLC 63



50,8 cm (20") AMG Leichtmetallräder im 10-Doppelspeichen-Design (RVN)
Optional (300 €)



53,3 cm (21") AMG Leichtmetallräder im Y-Speichen-Design (RWM)
Optional (750 €)



53,3 cm (21") AMG Schmiederäder im Kreuzspeichen-Design (RWK)
Optional (2.150 €)



53,3 cm (21") AMG Leichtmetallräder im Y-Speichen-Design (RWN)
Optional (1.250€)



53,3 cm (21") AMG Schmiederäder im Kreuzspeichen-Design (RWL)
Optional (2.650 €)

Premium

Premium Plus

Räder

Polsterung

Zierelemente



Mercedes-AMG GLC 43 4MATIC



Ledernachbildung ARTICO/Mikrofaser MICROCUT AMG schwarz mit roten Kontrastziernähten (651A)
Standard für GLC 43



Leder schwarz (211A)
Optional (1.640 €)



Leder AMG schwarz (251A)
Optional (1.640 €)



Leder zweifarbig sienabraun/schwarz (294A)
Optional (1.790 €)



Leder zweifarbig powerrot/schwarz (297A)
Optional (1.790 €)

Mercedes-AMG GLC 63 S E PERFORMANCE



Ledernachbildung ARTICO/Mikrofaser MICROCUT AMG schwarz (661A)
Standard für GLC 63

[Premium](#)[Premium Plus](#)[Räder](#)[Polsterung](#)[Zierelemente](#)

Mercedes-AMG GLC 43 4MATIC / Mercedes-AMG GLC 63 S E PERFORMANCE



Leder Nappa
schwarz (801A)
Optional (2.640 €)



Leder Nappa
sienabraun/schwarz (804A)
Optional (2.790 €)



Leder Nappa AMG
schwarz (851A)
Optional (2.640 €)



Leder Nappa AMG
schwarz (861A)
Optional (2.640 €)



Leder Nappa AMG zweifarbig
titangrau pearl/schwarz (878A)
Optional (2.790 €)

Premium

Premium Plus

Räder

Polsterung

Zierelemente



Zierelemente



Zierelemente Metallstruktur (H64)
Standard



Zierelemente Holz Linde
linestructure anthrazit
offenporig (H08)
Optional (340 €)



Zierelement Holz Esche
braun glänzend (H03)
Optional (340 €)



Zierelemente Holz Walnuss
braun offenporig (H33)
Optional (340 €)



Zierelemente Holz
schwarz offenporig
aluminium lines (H04)
Optional (390 €)



AMG Zierelement Carbon
(H73)
Optional (900 €)

Mittelkonsolen



Mittelkonsole in Schwarz
hochglänzend (757)
Standard



Mittelkonsole Metallstruktur
(795)
Optional (150 €)

Das neue GLC Coupé

Sonderausstattungen.



Night-Paket¹

Preis exkl. MwSt.

450 €

- 1** Kühlerverkleidung mit Mercedes-Benz Pattern und Lamelle in Schwarz hochglänzend.
- 2** Heckschürze und Diffusor in Schwarz.
- 3** Bordkantenzierstab und Fenstereinfassung in Schwarz hochglänzend, Außenspiegelgehäuse in Schwarz hochglänzend lackiert.
- 4** Attraktive 48,3 cm (19") AMG Leichtmetallräder im 5-Speichen-Design in Schwarz hochglänzend und glanzgedreht.²
- 5** AMG Frontschürze mit optischem Unterschutz in Schwarz hochglänzend.

¹ Night-Paket nur mit AMG Line (AMG Line Advanced (PSF)/AMG Line Advanced Plus (PSJ)/AMG Line Premium (PSN)/AMG Line Premium Plus (PSQ))

² Nur mit den Felgen: RRE/RRN/RVP/RVO



1



2



3



4



5

Lacke



schwarz (040U) – **Standard**



polarweiß (149U) – **Optional (275 €)**



obsidianschwarz (197U) – **Optional (810 €)**



hightechsilber (922U) – **Optional (810 €)**



spektralblau (970U) – **Optional (810 €)**



verdesilber (188U) – **Optional (810 €)**



graphitgrau (831U) – **Optional (810 €)**



MANUFAKTUR alpingrau uni (956U) **Optional (2.300 €)**



MANUFAKTUR graphitgrau magno (818U)
Optional (4.300 €)



MANUFAKTUR patagonienrot (993U)
Optional (1.490 €)



MANUFAKTUR opalithweiß bright (885U)
Optional (1.490 €)



MANUFAKTUR hightechsilber magno (734U)¹
Optional (3.300 €)

¹ Nur Mercedes-AMG GLC 63 S E PERFORMANCE / Mercedes-AMG GLC 43 4MATIC

Lacke

| CODE | AUSSTATTUNGEN | Preis € | Preis € | GLC 220 d 4MATIC | GLC 200 4MATIC | GLC 300 4MATIC | GLC 300 d 4MATIC | GLC 300 e 4MATIC mit EQ Hybrid Technologie | GLC 300 de 4MATIC mit EQ Hybrid Technologie | GLC 400 e 4MATIC mit EQ Hybrid Technologie | GLC 450 d 4MATIC | Mercedes-AMG GLC 43 4MATIC | Mercedes-AMG GLC 63 S E PERFORMANCE |
|------|--|-------------|-----------------|------------------|----------------|----------------|------------------|---|--|---|------------------|-------------------------------|--|
| | | exkl. MwSt. | inkl. MwSt. | | | | | | | | | | |
| 040U | schwarz | 0,00 | 0,00 | S | S | S | S | S | S | S | S | S | S |
| 149U | polarweiß | 275,00 | 327,25 | ● | ● | ● | ● | ● | ● | ● | ● | ● | ● |
| 197U | obsidianschwarz | 810,00 | 963,90 | ● | ● | ● | ● | ● | ● | ● | ● | ● | ● |
| | Mit AMG Sondermodell (PSZ) | 0,00 | 0,00 | - | - | - | - | - | - | - | - | ○ | ○ |
| 922U | hightechsilber | 810,00 | 963,90 | ● | ● | ● | ● | ● | ● | ● | ● | ● | ● |
| 188U | verdesilber | 810,00 | 963,90 | ● | ● | ● | ● | ● | ● | ● | ● | ● | ● |
| 831U | graphitgrau | 810,00 | 963,90 | ● | ● | ● | ● | ● | ● | ● | ● | ● | ● |
| | Mit AMG Sondermodell (PSZ) | 0,00 | 0,00 | - | - | - | - | - | - | - | - | ○ | ○ |
| 970U | spektralblau | 810,00 | 963,90 | ● | ● | ● | ● | ● | ● | ● | ● | ● | ● |
| 956U | MANUFAKTUR alpingrau uni | 2.300,00 | 2.737,00 | ● | ● | ● | ● | ● | ● | ● | ● | ● | ● |
| 818U | MANUFAKTUR graphitgrau magno | 4.300,00 | 5.117,00 | ● | ● | ● | ● | ● | ● | ● | ● | ● | ● |
| | Mit AMG Sondermodell (PSZ) | 3.490,00 | 4.153,10 | - | - | - | - | - | - | - | - | ● | ● |
| 993U | MANUFAKTUR patagonienrot | 1.490,00 | 1.773,10 | ● | ● | ● | ● | ● | ● | ● | ● | ● | ● |
| 885U | MANUFAKTUR opalithweiß bright | 1.490,00 | 1.773,10 | ● | ● | ● | ● | ● | ● | ● | ● | ● | ● |
| 734U | MANUFAKTUR hightechsilber magno | 3.300,00 | 3.927,00 | - | - | - | - | - | - | - | - | ● | ● |

Kombinationsmöglichkeiten Polster und Lacke

| CODE | LACK | Ledernachbildung ARTICO | Ledernachbildung ARTICO/zweifarbige | Ledernachbildung ARTICO/Stoff | Leder | Leder zweifarbig | Leder Nappa | titangrau pearl/ schwarz | | | | | | | | | | | | | | |
|-------------------------|---------------------------------|----------------------------|--|----------------------------------|-------|------------------|-------------|-----------------------------|---------|------------------|----------------|----------------|---------|-------------------|---------|---------|------------------|----------------|---------|---------|---------|---------|
| | | schwarz | sienna/schwarz | macchiato/schwarz | | | | | schwarz | nevagrau/schwarz | sienna/schwarz | Tomasi schwarz | schwarz | macchiato/schwarz | schwarz | schwarz | powerrot/schwarz | sienna/schwarz | schwarz | schwarz | schwarz | schwarz |
| | | 101A | 104A | 105A | 111A | 118A | 194A | 301A | 201A | 205A | 211A | 251A | 297A | 294A | 601A | 651A | 661A | 801A | 804A | 851A | 861A | 878A |
| Uni-Lacke | | | | | | | | | | | | | | | | | | | | | | |
| 040U | schwarz | ● | ● | ● | ● | ● | ● | ● | ● | ● | ● | ● | ● | ● | ● | ● | ● | ● | ● | ● | ● | |
| 149U | polarweiß | ● | ● | ● | ● | ● | ● | ● | ● | ● | ● | ● | ● | ● | ● | ● | ● | ● | ● | ● | ● | |
| Metallic-Lacke | | | | | | | | | | | | | | | | | | | | | | |
| 197U | obsidianschwarz | ● | ● | ● | ● | ● | ● | ● | ● | ● | ● | ● | ● | ● | ● | ● | ● | ● | ● | ● | ● | |
| 922U | hightechsilber | ● | ● | ● | ● | ● | ● | ● | ● | ● | ● | ● | ● | ● | ● | ● | ● | ● | ● | ● | ● | |
| 188U | verdesilber | ● | ○ | ● | ● | ● | ○ | ● | ● | ● | ● | ● | - | ○ | ● | ● | ● | ● | ○ | ● | ● | |
| 831U | graphitgrau | ● | ● | ● | ● | ● | ● | ● | ● | ● | ● | ● | ● | ● | ● | ● | ● | ● | ● | ● | ● | |
| 970U | spektralblau | ● | - | ● | ● | ● | - | ● | ● | ● | ● | ○ | - | - | ● | ○ | ● | ● | - | ● | ○ | |
| MANUFAKTUR-Lacke | | | | | | | | | | | | | | | | | | | | | | |
| 956U | MANUFAKTUR alpingrau uni | ● | ● | ● | ● | ● | ● | ● | ● | ● | ● | ● | ● | ● | ● | ● | ● | ● | ● | ● | ● | |
| 818U | MANUFAKTUR graphitgrau magno | ● | ● | ● | ● | ● | ● | ● | ● | ● | ● | ● | ● | ● | ● | ● | ● | ● | ● | ● | ● | |
| 993U | MANUFAKTUR patagonienrot | ● | - | ● | ● | ● | - | ● | ● | ● | ● | ● | ● | - | ● | ● | ● | ● | - | ● | - | |
| 885U | MANUFAKTUR opalithweiß bright | ● | ● | ● | ● | ● | ● | ● | ● | ● | ● | ● | ● | ● | ● | ● | ● | ● | ● | ● | ● | |
| 734U | MANUFAKTUR hightechsilber magno | ● | ● | ● | ● | ● | ● | ● | ● | ● | ● | ● | ● | ● | ● | ● | ● | ● | ● | ● | ● | |

● empfehlenswert - ○ möglich - - nicht lieferbar

Lines und Pakete

| CODE | AUSSTATTUNGEN | Preis € exkl. MwSt. | Preis € inkl. MwSt. | GLC 220 d 4MATIC | GLC 200 4MATIC | GLC 300 4MATIC | GLC 300 d 4MATIC | GLC 300 e 4MATIC mit EQ Hybrid Technologie | GLC 300 de 4MATIC mit EQ Hybrid Technologie | GLC 400 e 4MATIC mit EQ Hybrid Technologie | GLC 450 d 4MATIC | Mercedes-AMG GLC 43 4MATIC | Mercedes-AMG GLC 63 S E PERFORMANCE |
|------|---|------------------------|------------------------|------------------|----------------|----------------|------------------|---|--|---|------------------|-------------------------------|--|
| PSE | AVANTGARDE Advanced Enthält: AVANTGARDE Interieur (P14), AVANTGARDE Exterieur (P15), Zentraldisplay (868), Sitzkomfort-Paket (P65), Kofferraumkomfort-Paket (942), Spiegel-Paket (P49), USB-Paket (75B), Ambientebeleuchtung (891), Fingerabdruck Scanner (321), Adaptiver Fernlicht-Assistent (608) ¹ , Fahrerdisplay (464), Wärmedämmend dunkel getöntes Glas (840), Sitzheizung für Fahrer und Beifahrer (873), Kabelloses Ladesystem für mobile Endgeräte vorn (897), Smartphone Integration (14U), TIREFIT (B51), Vorrüstung für digitale Schlüsselübergabe (20U), MBUX Navigation Premium (PBG), Warnweste für Fahrer (70B), Remote Services (00U), Park-Paket mit Rückfahrkamera (P44) ¹ Plug-in-Hybride: Bremsanlage mit größeren Bremsscheiben an der Vorderachse (U29), Wechselstrom-Ladesystem (AC-Laden) (82B), Remote und Charging Services Plus (38U), Ladekabel für Haushaltssteckdose, 5m, glatt (B30), Ladekabel für Wallbox und öffentliche Ladestation, 5m, glatt (9B2), 45,7 cm (18") Leichtmetallräder im 5-Speichen-Design (R32) | 0,00 | 0,00 | S | S | S | S | S | S | S | S | - | - |
| PSI | AVANTGARDE Advanced Plus Enthält: AVANTGARDE Advanced (PSE), Fahrersitz elektrisch einstellbar mit Memory-Funktion (275), Totwinkel-Assistent (234) ¹ , Einstiegsleisten mit "Mercedes-Benz" Schriftzug, beleuchtet (U25), Verkehrszeichen-Assistent (513) ¹ , Ambientebeleuchtung Plus (894) | 1.585,00 | 1.886,15 | ● | ● | ● | ● | ● | ● | ● | ● | - | - |
| PSM | AVANTGARDE Premium Enthält: AVANTGARDE Advanced Plus (PSI), Akustikglas (851), KEYLESS-GO Komfort-Paket (P17), DIGITAL LIGHT (P35), Park-Paket mit 360°-Kamera (P47) | 3.937,00 | 4.685,03 | ● | ● | ● | ● | ● | ● | ● | ● | - | - |
| PSP | AVANTGARDE Premium Plus Enthält: AVANTGARDE Premium (PSM), Panorama-Schiebedach (413), Head-up Display (444), DIGITAL LIGHT mit Projektionsfunktion (PAX), Klimatisierungsautomatik THERMOTRONIC (581), Burmester® 3D-Surround-Soundsystem (810) | 7.957,00 | 9.468,83 | ● | ● | ● | ● | ● | ● | ● | ● | - | - |
| PSF | AMG Line Advanced Enthält: AVANTGARDE Advanced (PSE), AMG Line Interieur (P29), AMG Line Exterieur (P31), Bremsanlage mit größeren Bremsscheiben an der Vorderachse (U29) | 3.990,00 | 4.748,10 | ● | ● | ● | ● | ● | ● | ● | ● | - | - |
| PSJ | AMG Line Advanced Plus Enthält: AMG Line Advanced (PSF), Fahrersitz elektrisch einstellbar mit Memory-Funktion (275), Totwinkel-Assistent (234) ¹ , Einstiegsleisten mit "Mercedes-Benz" Schriftzug, beleuchtet (U25), Verkehrszeichen-Assistent (513) ¹ , Ambientebeleuchtung Plus (894) | 5.575,00 | 6.634,25 | ● | ● | ● | ● | ● | ● | ● | ● | - | - |

¹ Unsere Fahrerassistenz- und Sicherheitssysteme sind Hilfsmittel und entbinden Sie nicht von Ihrer Verantwortung als Fahrer. Beachten Sie die Hinweise in der Betriebsanleitung und die dort beschriebenen Systemgrenzen.

Lines und Pakete

| CODE | AUSSTATTUNGEN | Preis € exkl. MwSt. | Preis € inkl. MwSt. | GLC 220 d 4MATIC | GLC 200 4MATIC | GLC 300 4MATIC | GLC 300 d 4MATIC | GLC 300 e 4MATIC mit EQ Hybrid Technologie | GLC 300 de 4MATIC mit EQ Hybrid Technologie | GLC 400 e 4MATIC mit EQ Hybrid Technologie | GLC 450 d 4MATIC | Mercedes-AMG GLC 43 4MATIC | Mercedes-AMG GLC 63 S E PERFORMANCE |
|------|--|------------------------|------------------------|------------------|----------------|----------------|------------------|---|--|---|------------------|-------------------------------|--|
| PSN | AMG Line Premium | 7.927,00 | 9.433,13 | ● | ● | ● | ● | - | - | - | ● | - | - |
| | Enthält: AVANTGARDE Advanced (PSJ), Akustikglas (851), KEYLESS-GO Komfort-Paket (P17), DIGITAL LIGHT (P35), Park-Paket mit 360°-Kamera (P47) | 7.898,00 | 9.398,62 | - | - | - | - | ● | ● | ● | - | - | - |
| | AMG Premium | 0,00 | 0,00 | - | - | - | - | - | - | - | - | S | S |
| | Enthält: Ambientebeleuchtung Plus (894), Kofferraumkomfort-Paket (942), Spiegel-Paket (P49), Verkehrszeichen-Assistent (513) ¹ , Aktiver Spurhalte-Assistent (243) ¹ , Klimatisierungsautomatik THERMATIC mit 2 Klimazonen (580), USB-Paket (75B), Kabelloses Ladesystem (897), Adaptiver Fernlicht-Assistent (608) ¹ , Smartphone Integration (14U), Fingerabdruck Scanner (321), Akustikglas (851), Wärmedämmend dunkel getöntes Glas (840) | | | | | | | | | | | | |
| PSQ | AMG Line Premium Plus | 11.947,00 | 14.216,93 | ● | ● | ● | ● | - | - | - | ● | - | - |
| | Enthält: AMG Line Premium (PSN), Panorama-Schiebedach (413), Head-up-Display (444), DIGITAL LIGHT mit Projektionsfunktion (PAX), Klimatisierungsautomatik THERMOTRONIC (581), Burmester® 3D-Surround-Soundsystem (810) | 11.918,00 | 14.182,42 | - | - | - | - | ● | ● | ● | - | - | - |
| | AMG Premium Plus | 3.615,00 | 4.301,85 | - | - | - | - | - | - | - | - | ● | - |
| | Enthält: AMG Premium (PSN), Panorama-Schiebedach (413), Head-up Display (444), DIGITAL LIGHT mit Projektionsfunktion (PAX), Klimatisierungsautomatik THERMOTRONIC (581), Burmester® 3D-Surround-Soundsystem (810) | 3.610,00 | 4.295,90 | - | - | - | - | - | - | - | - | - | ● |

¹ Unsere Fahrerassistenz- und Sicherheitssysteme sind Hilfsmittel und entbinden Sie nicht von Ihrer Verantwortung als Fahrer. Beachten Sie die Hinweise in der Betriebsanleitung und die dort beschriebenen Systemgrenzen.

Lines und Pakete

| CODE | AUSSTATTUNGEN | Preis € exkl. MwSt. | Preis € inkl. MwSt. | GLC 220 d 4MATIC | GLC 200 4MATIC | GLC 300 4MATIC | GLC 300 d 4MATIC | GLC 300 e 4MATIC mit EQ Hybrid Technologie | GLC 300 de 4MATIC mit EQ Hybrid Technologie | GLC 400 e 4MATIC mit EQ Hybrid Technologie | GLC 450 d 4MATIC | Mercedes-AMG GLC 43 4MATIC | Mercedes-AMG GLC 63 S E PERFORMANCE |
|------|--|------------------------|------------------------|------------------|----------------|----------------|------------------|---|--|---|------------------|-------------------------------|--|
| P55 | Night-Paket Enthält: Kühlerverkleidung mit Mercedes-Benz Pattern und Lamelle in Schwarz hochglänzend, Attraktive 48,3 cm (19") AMG Leichtmetallräder im 5-Speichen-Design in Schwarz hochglänzend und glanzgedreht, AMG Frontschürze mit optischem Unterschutz in Schwarz hochglänzend, Bordkantenzierstab und Fenstereinfassung in Schwarz hochglänzend, Außenspiegelgehäuse in Schwarz hochglänzend lackiert, Heckschürze und Diffusor in Schwarz Nur mit AMG Line Advanced (PSF) / AMG Line Advanced Plus (PSJ) / AMG Line Premium (PSN) / AMG Line Premium Plus (PSQ) und 48,3 cm (19") AMG Leichtmetallräder im 5-Speichen-Design (RRE) / 50,8 cm (20") AMG Leichtmetallräder im 5-Speichen-Design (RRN / RVP / RVO) | 450,00 | 535,50 | ● | ● | ● | ● | ● | ● | ● | ● | - | - |
| P60 | AMG Night-Paket Exterieur Enthält: Exterieur-Elemente in Hochglanzschwarz: Unterfahrschutz an der AMG Frontschürze, Außenspiegelgehäuse (lackiert), Einleger in den AMG, Seitenschwellerverkleidungen, Bordkantenzierstab und Fenstereinfassungen, Zierleiste im hinteren Stoßfänger, Wärmedämmend dunkel getöntes Glas ab der B-Säule (marktspezifisch), AMG Abgasanlage mit zwei schwarz verchromten Doppelendrohrblenden, Dachreling in Schwarz | 750,00 | 892,50 | - | - | - | - | - | - | - | - | ● | ● |
| PAZ | AMG Night-Paket II Enthält: AMG spezifische Kühlerverkleidung, abgedunkelt (5U6), Typografie in Schwarzchrom an den vorderen Kotflügeln und am Heck | 550,00 | 654,50 | - | - | - | - | - | - | - | - | ● | ● |

Interieur Design / Zierelemente

| CODE | AUSSTATTUNGEN | Preis € exkl. MwSt. | Preis € inkl. MwSt. | GLC 220 d 4MATIC | GLC 200 4MATIC | GLC 300 4MATIC | GLC 300 d 4MATIC | GLC 300 e 4MATIC mit EQ Hybrid Technologie | GLC 300 de 4MATIC mit EQ Hybrid Technologie | GLC 400 e 4MATIC mit EQ Hybrid Technologie | GLC 450 d 4MATIC | Mercedes-AMG GLC 43 4MATIC | Mercedes-AMG GLC 63 S E PERFORMANCE |
|------|--|------------------------|------------------------------|------------------|----------------|----------------|------------------|---|--|---|------------------|-------------------------------|--|
| | | | | | | | | | | | | | |
| H03 | Zierelement Holz Esche braun glänzend Nur mit Mittelkonsole in Schwarz hochglänzend (757) | 340,00 | 404,60 | ● | ● | ● | ● | ● | ● | ● | ● | ● | ● |
| H08 | Zierelemente Holz Linde linestructure anthrazit offenporig Nicht mit Mittelkonsole Rautenoptik silbergrau (794) | 340,00 | 404,60 | ● | ● | ● | ● | ● | ● | ● | ● | ● | ● |
| H04 | Zierelemente Holz schwarz offenporig aluminium lines Nicht mit Mittelkonsole Rautenoptik silbergrau (794) | 390,00 | 464,10 | ● | ● | ● | ● | ● | ● | ● | ● | ● | ● |
| H33 | Zierelemente Holz Walnuss braun offenporig Nur mit Mittelkonsole in Schwarz hochglänzend (757) | 340,00 | 404,60 | ● | ● | ● | ● | ● | ● | ● | ● | ● | ● |
| H64 | Zierelemente Metallstruktur Nicht mit Mittelkonsole Rautenoptik silbergrau (794) Mit AMG Line Advanced (PSF) / AMG Line Advanced Plus (PSJ) / AMG Line Premium (PSN) / AMG Premium (PSN) / AMG Line Premium Plus (PSQ) / AMG Premium Plus (PSQ) | 340,00 0,00 | 404,60 0,00 | ● ○ | ● ○ | ● ○ | ● ○ | ● ○ | ● ○ | ● ○ | ● ○ | ● S | ● S |
| H50 | Zierelemente Rautenoptik silbergrau Nicht mit Mittelkonsole Metallstruktur (795) Mit AVANTGARDE Advanced (PSE) / AVANTGARDE Advanced Plus (PSI) | 340,00 0,00 | 404,60 0,00 | ● ○ | ● ○ | ● ○ | ● ○ | ● ○ | ● ○ | ● ○ | ● ○ | - - | - - |
| H73 | AMG Zierelemente Carbon | 900,00 | 1.071,00 | ● | ● | ● | ● | ● | ● | ● | ● | ● | ● |
| 757 | Mittelkonsole in Schwarz hochglänzend | 0,00 | 0,00 | S | S | S | S | S | S | S | S | S | S |
| 795 | Mittelkonsole Metallstruktur Nicht mit Zierelement Holz Esche braun glänzend (H03) / Zierelemente Holz Walnuss braun offenporig (H33) / Zierelemente Rautenoptik silbergrau (H50) | 150,00 | 178,50 | ● | ● | ● | ● | ● | ● | ● | ● | ● | ● |
| 794 | Mittelkonsole Rautenoptik silbergrau Nur mit Zierelemente Rautenoptik silbergrau (H50) | 150,00 | 178,50 | ● | ● | ● | ● | ● | ● | ● | ● | - | - |

Interieur Design / Polsterung

| CODE | AUSSTATTUNGEN | Preis € | Preis € | GLC 220 d 4MATIC | GLC 200 4MATIC | GLC 300 4MATIC | GLC 300 d 4MATIC | GLC 300 e 4MATIC mit EQ Hybrid Technologie | GLC 300 de 4MATIC mit EQ Hybrid Technologie | GLC 400 e 4MATIC mit EQ Hybrid Technologie | GLC 450 d 4MATIC | Mercedes-AMG GLC 43 4MATIC | Mercedes-AMG GLC 63 S E PERFORMANCE |
|------|--|-------------|---------------|------------------|----------------|----------------|------------------|---|--|---|------------------|-------------------------------|--|
| | | exkl. MwSt. | inkl. MwSt. | | | | | | | | | | |
| 101A | Ledernachbildung ARTICO schwarz | 0,00 | 0,00 | S | S | S | S | S | S | S | S | - | - |
| 118A | Ledernachbildung ARTICO nevagrau/schwarz Nur mit AMG Line Advanced (PSF) / AMG Line Advanced Plus (PSJ) / AMG Line Premium (PSN) / AMG Line Premium Plus (PSQ) Nicht mit ENERGIZING Paket Plus (PBR) / AVANTGARDE Advanced (PSE) / AVANTGARDE Advanced Plus (PSI) | 150,00 | 178,50 | ● | ● | ● | ● | ● | ● | ● | ● | - | - |
| 105A | Ledernachbildung ARTICO macchiato beige/schwarz Nur mit Innenhimmel Stoff schwarz (51U) + AVANTGARDE Advanced (PSE) / AVANTGARDE Advanced Plus (PSI) Nicht mit Innenhimmel Stoff kristallgrau (58U) / Night-Paket (P55) / AMG Line Advanced (PSF) / AMG Line Advanced Plus (PSJ) / AMG Line Premium (PSN) / AMG Line Premium Plus (PSQ) | 150,00 | 178,50 | ● | ● | ● | ● | ● | ● | ● | ● | - | - |
| 111A | Ledernachbildung ARTICO schwarz Nur mit AMG Line Advanced (PSF) / AMG Line Advanced Plus (PSJ) / AMG Line Premium (PSN) / AMG Line Premium Plus (PSQ) Nicht mit Multikontursitze für Fahrer und Beifahrer (399) / ENERGIZING Paket Plus (PBR) / AVANTGARDE Advanced (PSE) / AVANTGARDE Advanced Plus (PSI) | 0,00 | 0,00 | ○ | ○ | ○ | ○ | ○ | ○ | ○ | ○ | - | - |
| 104A | Ledernachbildung ARTICO sienabraun/schwarz Nur mit Innenhimmel Stoff schwarz (51U) + AVANTGARDE Advanced (PSE) / AVANTGARDE Advanced Plus (PSI) Nicht mit Innenhimmel Stoff kristallgrau (58U) / Night-Paket (P55) / AMG Line Advanced (PSF) / AMG Line Advanced Plus (PSJ) / AMG Line Premium (PSN) / AMG Line Premium Plus (PSQ) | 150,00 | 178,50 | ● | ● | ● | ● | ● | ● | ● | ● | - | - |
| 194A | Ledernachbildung ARTICO zweifarbig sienabraun/schwarz Nur mit Innenhimmel Stoff schwarz (51U) + AMG Line Advanced (PSF) / AMG Line Advanced Plus (PSJ) / AMG Line Premium (PSN) / AMG Line Premium Plus (PSQ) Nicht mit Multikontursitze für Fahrer und Beifahrer (399) / Innenhimmel Stoff kristallgrau (58U) / ENERGIZING Paket Plus (PBR) / AVANTGARDE Advanced (PSE) / AVANTGARDE Advanced Plus (PSI) | 150,00 | 178,50 | ● | ● | ● | ● | ● | ● | ● | ● | - | - |

Interieur Design / Polsterung

| CODE | AUSSTATTUNGEN | Preis € exkl. MwSt. | Preis € inkl. MwSt. | GLC 220 d 4MATIC | GLC 200 4MATIC | GLC 300 4MATIC | GLC 300 d 4MATIC | GLC 300 e 4MATIC mit EQ Hybrid Technologie | GLC 300 de 4MATIC mit EQ Hybrid Technologie | GLC 400 e 4MATIC mit EQ Hybrid Technologie | GLC 450 d 4MATIC | Mercedes-AMG GLC 43 4MATIC | Mercedes-AMG GLC 63 S E PERFORMANCE |
|------|---|------------------------|------------------------|------------------|----------------|----------------|------------------|---|--|---|------------------|-------------------------------|--|
| 301A | Ledernachbildung ARTICO/Stoff Tomasi schwarz Nur mit AVANTGARDE Advanced (PSE) / AVANTGARDE Advanced Plus (PSI) Nicht mit Night-Paket (P55) / ENERGIZING Paket Plus (PBR) / AMG Line Advanced (PSF) / AMG Line Advanced Plus (PSJ) / AMG Line Premium (PSN) / AMG Line Premium Plus (PSQ) | 0,00 | 0,00 | ○ | ○ | ○ | ○ | ○ | ○ | ○ | ○ | - | - |
| 601A | Ledernachbildung ARTICO/Mikrofaser MICROCUT schwarz Nur mit AMG Line Advanced (PSF) / AMG Line Advanced Plus (PSJ) / AMG Line Premium (PSN) / AMG Line Premium Plus (PSQ) Nicht mit Multikontursitze für Fahrer und Beifahrer (399) / Sitzklimatisierung für Fahrer und Beifahrer (401) / ENERGIZING Paket Plus (PBR) / AVANTGARDE Advanced (PSE) / AVANTGARDE Advanced Plus (PSI) | 0,00 | 0,00 | ○ | ○ | ○ | ○ | ○ | ○ | ○ | ○ | - | - |
| 651A | Ledernachbildung ARTICO/Mikrofaser MICROCUT AMG schwarz mit roten Kontrastziernähten | 0,00 | 0,00 | - | - | - | - | - | - | - | - | S | - |
| 661A | Ledernachbildung ARTICO/Mikrofaser MICROCUT AMG schwarz | 0,00 | 0,00 | - | - | - | - | - | - | - | - | - | S |
| 205A | Leder macchiato beige/schwarz Nur mit Innenhimmel Stoff schwarz (51U) + AVANTGARDE Advanced (PSE) / AVANTGARDE Advanced Plus (PSI) Nicht mit Innenhimmel Stoff kristallgrau (58U) / Night-Paket (P55) / AMG Line Advanced (PSF) / AMG Line Advanced Plus (PSJ) / AMG Line Premium (PSN) / AMG Line Premium Plus (PSQ) | 1.790,00 | 2.130,10 | ● | ● | ● | ● | ● | ● | ● | ● | - | - |
| 297A | Leder zweifarbig powerrot/schwarz Nur mit Innenhimmel Stoff schwarz (51U) + AMG Line Advanced (PSF) / AMG Line Advanced Plus (PSJ) / AMG Line Premium (PSN) / AMG Premium (PSN) / AMG Line Premium Plus (PSQ) / AMG Premium Plus (PSQ) Nicht mit Multikontursitze für Fahrer und Beifahrer (399) / Innenhimmel Stoff kristallgrau (58U) / ENERGIZING Paket Plus (PBR) / AVANTGARDE Advanced (PSE) / AVANTGARDE Advanced Plus (PSI) | 1.790,00 | 2.130,10 | ● | ● | ● | ● | ● | ● | ● | ● | ● | - |
| 201A | Leder schwarz Nicht mit Sitzklimatisierung für Fahrer und Beifahrer (401) / ENERGIZING Paket Plus (PBR) / AMG Line Advanced (PSF) / AMG Line Advanced Plus (PSJ) / AMG Line Premium (PSN) / AMG Line Premium Plus (PSQ) | 1.640,00 | 1.951,60 | ● | ● | ● | ● | ● | ● | ● | ● | - | - |

Interieur Design / Polsterung

| CODE | AUSSTATTUNGEN | Preis € | Preis € | GLC 220 d 4MATIC | GLC 200 4MATIC | GLC 300 4MATIC | GLC 300 d 4MATIC | GLC 300 e 4MATIC mit EQ Hybrid Technologie | GLC 300 de 4MATIC mit EQ Hybrid Technologie | GLC 400 e 4MATIC mit EQ Hybrid Technologie | GLC 450 d 4MATIC | Mercedes-AMG GLC 43 4MATIC | Mercedes-AMG GLC 63 S E PERFORMANCE |
|------|--|-------------|-----------------|------------------|----------------|----------------|------------------|---|--|---|------------------|-------------------------------|--|
| | | exkl. MwSt. | inkl. MwSt. | | | | | | | | | | |
| 211A | Leder schwarz Nicht mit Multikontursitze für Fahrer und Beifahrer (399) / ENERGIZING Paket Plus (PBR) / AVANTGARDE Advanced (PSE) / AVANTGARDE Advanced Plus (PSI) | 1.640,00 | 1.951,60 | ● | ● | ● | ● | ● | ● | ● | ● | ● | — |
| 251A | Leder AMG schwarz | 1.640,00 | 1.951,60 | — | — | — | — | — | — | — | — | ● | — |
| 294A | Leder zweifarbig sienabraun/schwarz Nicht mit Innenhimmel Stoff kristallgrau (58U) / Multikontursitze für Fahrer und Beifahrer (399) / ENERGIZING Paket Plus (PBR) | 1.790,00 | 2.130,10 | ● | ● | ● | ● | ● | ● | ● | ● | ● | — |
| 801A | Leder Nappa schwarz Nicht mit Multikontursitze für Fahrer und Beifahrer (399) / ENERGIZING Paket Plus (PBR) | 2.640,00 | 3.141,60 | ● | ● | ● | ● | ● | ● | ● | ● | ● | ● |
| 804A | Leder Nappa sienabraun/schwarz Nicht mit Multikontursitze für Fahrer und Beifahrer (399) / Innenhimmel Stoff kristallgrau (58U) / ENERGIZING Paket Plus (PBR) | 2.790,00 | 3.320,10 | ● | ● | ● | ● | ● | ● | ● | ● | ● | ● |
| 851A | Leder Nappa AMG schwarz | 2.640,00 | 3.141,60 | — | — | — | — | — | — | — | — | ● | ● |
| 861A | Leder Nappa AMG schwarz mit gelben Kontrastziernähten | 2.640,00 | 3.141,60 | — | — | — | — | — | — | — | — | ● | ● |
| 878A | Leder Nappa AMG zweifarbig titangrau pearl/schwarz mit roten Kontrastziernähten | 2.790,00 | 3.320,10 | — | — | — | — | — | — | — | — | ● | ● |

Interieur Design / Innenhimmel

| CODE | AUSSTATTUNGEN | Preis € | Preis € | | | | | | | | | | | |
|------|---|-------------|---------------|------------------|----------------|----------------|------------------|--|---|--|------------------|----------------------------|-------------------------------------|----------|
| | | exkl. MwSt. | inkl. MwSt. | GLC 220 d 4MATIC | GLC 200 4MATIC | GLC 300 4MATIC | GLC 300 d 4MATIC | GLC 300 e 4MATIC mit EQ Hybrid Technologie | GLC 300 de 4MATIC mit EQ Hybrid Technologie | GLC 400 e 4MATIC mit EQ Hybrid Technologie | GLC 450 d 4MATIC | Mercedes-AMG GLC 43 4MATIC | Mercedes-AMG GLC 63 S E PERFORMANCE | |
| 51U | Innenhimmel Stoff schwarz Mit AMG Line Advanced (PSF) / AMG Line Advanced Plus (PSJ) / AMG Line Premium (PSN) / AMG Premium (PSN) / AMG Line Premium Plus (PSQ) / AMG Premium Plus (PSQ) | 350,00 | 416,50 | ● | ● | ● | ● | ● | ● | ● | ● | ● | - | - |
| | | 0,00 | 0,00 | ○ | ○ | ○ | ○ | ○ | ○ | ○ | ○ | ○ | S | S |
| 58U | Innenhimmel Stoff kristallgrau Nicht mit Ledernachbildung ARTICO sienabraun/schwarz (104A) / Ledernachbildung ARTICO macchiatobeige/schwarz (105A) / Ledernachbildung ARTICO zweifarbig sienabraun/schwarz (194A) / Leder macchiatobeige/schwarz (205A) / Leder zweifarbig sienabraun/schwarz (294A) / Leder zweifarbig powerrot/schwarz (297A) / Leder Nappa sienabraun/schwarz (804A) | 0,00 | 0,00 | S | S | S | S | S | S | S | S | S | - | - |

Räder

| CODE | AUSSTATTUNGEN | Preis € exkl. MwSt. | Preis € inkl. MwSt. | GLC 220 d 4MATIC | GLC 200 4MATIC | GLC 300 4MATIC | GLC 300 d 4MATIC | GLC 300 e 4MATIC mit EQ Hybrid Technologie | GLC 300 de 4MATIC mit EQ Hybrid Technologie | GLC 400 e 4MATIC mit EQ Hybrid Technologie | GLC 450 d 4MATIC | Mercedes-AMG GLC 43 4MATIC | Mercedes-AMG GLC 63 S E PERFORMANCE |
|------|---|------------------------|------------------------|------------------|----------------|----------------|------------------|---|--|---|------------------|-------------------------------|--|
| R74 | 45,7 cm (18") Leichtmetallräder im 5-Doppelspeichen-Design aerodynamisch optimiert, schwarz lackiert und glanzgedreht mit 235/60 R18 auf 8,0 J x 18 ET 32,5 Nur mit Innenhimmel Stoff schwarz (51U) + AVANTGARDE Advanced (PSE) / AVANTGARDE Advanced Plus (PSI) / AVANTGARDE Premium (PSM) / AVANTGARDE Premium Plus (PSP) Nicht mit Innenhimmel Stoff kristallgrau (58U) / Night-Paket (P55) / AMG Line Advanced (PSF) / AMG Line Advanced Plus (PSJ) / AMG Line Premium (PSN) / AMG Line Premium Plus (PSQ) | 0,00 | 0,00 | S | S | S | S | - | - | - | S | - | - |
| R32 | 45,7 cm (18") Leichtmetallräder im 5-Speichen-Design aerodynamisch optimiert, schwarz lackiert und glanzgedreht mit VA 235/60 R18 auf 8,0 J x 18 ET 32,5 und HA 255/55 R18 auf 9,0 J x 18 ET 30 | 0,00 | 0,00 | - | - | - | - | S | S | S | - | - | - |
| R31 | 45,7 cm (18") Leichtmetallräder im 5-Speichen-Design aerodynamisch optimiert, schwarz lackiert und glanzgedreht mit 235/60 R18 auf 8,0 J x 18 ET 32,5 Nur mit Sommerreifen (R01) + AVANTGARDE Advanced (PSE) / AVANTGARDE Advanced Plus (PSI) / AVANTGARDE Premium (PSM) / AVANTGARDE Premium Plus (PSP) Nicht mit Winterreifen M+S 4-fach (645) / Night-Paket (P55) / Sportreifen (R03) / AMG Line Advanced (PSF) / AMG Line Advanced Plus (PSJ) / AMG Line Premium (PSN) / AMG Line Premium Plus (PSQ) | 0,00 | 0,00 | O | O | O | O | - | - | - | O | - | - |
| R41 | 45,7 cm (18") Leichtmetallräder im 10-Speichen-Design tremolitgrau lackiert und glanzgedreht mit 235/60 R18 auf 8,0 J x 18 ET 32,5 Nur mit Sommerreifen (R01) + AVANTGARDE Advanced (PSE) / AVANTGARDE Advanced Plus (PSI) / AVANTGARDE Premium (PSM) / AVANTGARDE Premium Plus (PSP) Nicht mit Winterreifen M+S 4-fach (645) / Night-Paket (P55) / Sportreifen (R03) / AMG Line Advanced (PSF) / AMG Line Advanced Plus (PSJ) / AMG Line Premium (PSN) / AMG Line Premium Plus (PSQ) | 250,00 | 297,50 | ● | ● | ● | ● | - | - | - | ● | - | - |
| R38 | 45,7 cm (18") Leichtmetallräder im 5-Doppelspeichen-Design vanadiumsilber lackiert mit 235/60 R18 auf 8,0 J x 18 ET 32,5 Nur mit AVANTGARDE Advanced (PSE) / AVANTGARDE Advanced Plus (PSI) / AVANTGARDE Premium (PSM) / AVANTGARDE Premium Plus (PSP) Nicht mit Night-Paket (P55) / Sportreifen (R03) / AMG Line Advanced (PSF) / AMG Line Advanced Plus (PSJ) / AMG Line Premium (PSN) / AMG Line Premium Plus (PSQ) | 250,00 | 297,50 | ● | ● | ● | ● | - | - | - | ● | - | - |

Plug-in-Hybride erhalten automatisch Radlaufverkleidungen in Wagenfarbe (319).

● lieferbar gegen Mehrpreis - ○ als Sonderausstattung ohne Mehrpreis lieferbar - S Serienausstattung - - nicht lieferbar

Räder

| CODE | AUSSTATTUNGEN | Preis € exkl. MwSt. | Preis € inkl. MwSt. | GLC 220 d 4MATIC | GLC 200 4MATIC | GLC 300 4MATIC | GLC 300 d 4MATIC | GLC 300 e 4MATIC mit EQ Hybrid Technologie | GLC 300 de 4MATIC mit EQ Hybrid Technologie | GLC 400 e 4MATIC mit EQ Hybrid Technologie | GLC 450 d 4MATIC | Mercedes-AMG GLC 43 4MATIC | Mercedes-AMG GLC 63 S E PERFORMANCE |
|------|---|------------------------|------------------------|------------------|----------------|----------------|------------------|---|--|---|------------------|-------------------------------|--|
| RRD | 48,3 cm (19") AMG Leichtmetallräder im 5-Speichen-Design aerodynamisch optimiert, tantalgrau lackiert und glanzgedreht mit VA 235/55 R19 auf 8,0 J x 19 ET 32,5 und HA 255/50 R19 auf 9,0 J x 19 ET 30 Nur mit AMG Line Advanced (PSF) / AMG Line Advanced Plus (PSJ) / AMG Line Premium (PSN) / AMG Line Premium Plus (PSQ) Nicht mit Winterreifen M+S 4-fach (645) / AVANTGARDE Advanced (PSE) / AVANTGARDE Advanced Plus (PSI) / AVANTGARDE Premium (PSM) / AVANTGARDE Premium Plus (PSP) | 0,00 | 0,00 | ○ | ○ | ○ | ○ | ○ | ○ | ○ | ○ | - | - |
| RRE | 48,3 cm (19") AMG Leichtmetallräder im 5-Speichen-Design aerodynamisch optimiert, schwarz lackiert und glanzgedreht mit VA 235/55 R19 auf 8,0 J x 19 ET 32,5 und HA 255/50 R19 auf 9,0 J x 19 ET 30 Nur mit AMG Line Advanced (PSF) / AMG Line Advanced Plus (PSJ) / AMG Line Premium (PSN) / AMG Line Premium Plus (PSQ) Nicht mit Winterreifen M+S 4-fach (645) / AVANTGARDE Advanced (PSE) / AVANTGARDE Advanced Plus (PSI) / AVANTGARDE Premium (PSM) / AVANTGARDE Premium Plus (PSP) Mit Night-Paket (P55) | 300,00 | 357,00 | ● | ● | ● | ● | - | - | - | ● | - | - |
| R82 | 48,3 cm (19") Leichtmetallräder im 5-Speichen-Design aerodynamisch optimiert, schwarz lackiert und glanzgedreht mit VA 235/55 R19 auf 8,0 J x 19 ET 32,5 und HA 255/50 R19 auf 9,0 J x 19 ET 30 | 750,00 | 892,50 | - | - | - | - | ● | ● | ● | - | - | - |
| 78R | 48,3 cm (19") Leichtmetallräder im 10-Doppelspeichen-Design tremolitgrau lackiert und glanzgedreht mit 235/55 R19 auf 8,0 J x 19 ET 32,5 Nur mit AVANTGARDE Advanced (PSE) / AVANTGARDE Advanced Plus (PSI) / AVANTGARDE Premium (PSM) / AVANTGARDE Premium Plus (PSP) Nicht mit Night-Paket (P55) / Sportreifen (R03) / AMG Line Advanced (PSF) / AMG Line Advanced Plus (PSJ) / AMG Line Premium (PSN) / AMG Line Premium Plus (PSQ) | 750,00 | 892,50 | ● | ● | ● | ● | - | - | - | ● | - | - |
| R55 | 48,3 cm (19") Leichtmetallräder im 5-Doppelspeichen-Design schwarz lackiert und glanzgedreht mit 235/55 R19 auf 8,0 J x 19 ET 32,5 Nur mit AVANTGARDE Advanced (PSE) / AVANTGARDE Advanced Plus (PSI) / AVANTGARDE Premium (PSM) / AVANTGARDE Premium Plus (PSP) Nicht mit Winterreifen M+S 4-fach (645) / Night-Paket (P55) / AMG Line Advanced (PSF) / AMG Line Advanced Plus (PSJ) / AMG Line Premium (PSN) / AMG Line Premium Plus (PSQ) | 750,00 | 892,50 | ● | ● | ● | ● | - | - | - | ● | - | - |
| R17 | 48,3 cm (19") Leichtmetallräder im 5-Doppelspeichen-Design schwarz lackiert und glanzgedreht mit 235/55 R19 auf 8,0 J x 19 ET 32,5 Nur mit AVANTGARDE Advanced (PSE) / AVANTGARDE Advanced Plus (PSI) / AVANTGARDE Premium (PSM) / AVANTGARDE Premium Plus (PSP) Nicht mit Winterreifen M+S 4-fach (645) / Night-Paket (P55) / AMG Line Advanced (PSF) / AMG Line Advanced Plus (PSJ) / AMG Line Premium (PSN) / AMG Line Premium Plus (PSQ) | 750,00 | 892,50 | - | - | - | - | ● | ● | ● | - | - | - |

Plug-in-Hybride erhalten automatisch Radlaufverkleidungen in Wagenfarbe (319).

● lieferbar gegen Mehrpreis - ○ als Sonderausstattung ohne Mehrpreis lieferbar - S Serienausstattung - - nicht lieferbar

Räder

| CODE | AUSSTATTUNGEN | Preis € exkl. MwSt. | Preis € inkl. MwSt. | GLC 220 d 4MATIC | GLC 200 4MATIC | GLC 300 4MATIC | GLC 300 d 4MATIC | GLC 300 e 4MATIC mit EQ Hybrid Technologie | GLC 300 de 4MATIC mit EQ Hybrid Technologie | GLC 400 e 4MATIC mit EQ Hybrid Technologie | GLC 450 d 4MATIC | Mercedes-AMG GLC 43 4MATIC | Mercedes-AMG GLC 63 S E PERFORMANCE |
|------|--|------------------------|------------------------|------------------|----------------|----------------|------------------|---|--|---|------------------|-------------------------------|--|
| R39 | 48,3 cm (19") Leichtmetallräder im 5-Speichen-Design aerodynamisch optimiert, schwarz lackiert und glanzgedreht mit 235/55 R19 auf 8,0 J x 19 ET 32,5 Nur mit AVANTGARDE Advanced (PSE) / AVANTGARDE Advanced Plus (PSI) / AVANTGARDE Premium (PSM) / AVANTGARDE Premium Plus (PSP) Nicht mit Winterreifen M+S 4-fach (645) / Night-Paket (P55) / AMG Line Advanced (PSF) / AMG Line Advanced Plus (PSJ) / AMG Line Premium (PSN) / AMG Line Premium Plus (PSQ) | 750,00 | 892,50 | ● | ● | ● | ● | - | - | - | ● | - | - |
| RRM | 50,8 cm (20") AMG Leichtmetallräder im 5-Speichen-Design aerodynamisch optimiert, tandalgrau lackiert und glanzgedreht mit VA 255/45 R20 auf 8,5 J x 20 ET 34,5 und HA 285/40 R20 auf 9,5 J x 20 ET 35,5 Nur mit Sommerreifen (R01) + AMG Line Advanced (PSF) / AMG Line Advanced Plus (PSJ) / AMG Line Premium (PSN) / AMG Line Premium Plus (PSQ) Nicht mit Winterreifen M+S 4-fach (645) / Sportreifen (R03) / AVANTGARDE Advanced (PSE) / AVANTGARDE Advanced Plus (PSI) / AVANTGARDE Premium (PSM) / AVANTGARDE Premium Plus (PSP) | 750,00 | 892,50 | ● | ● | ● | ● | ● | ● | ● | ● | - | - |
| RVO | 50,8 cm (20") AMG Leichtmetallräder im Vielspeichen-Design schwarz lackiert und glanzgedreht mit VA 255/45 R20 auf 8,5 J x 20 ET 34,5 und HA 285/40 R20 auf 9,5 J x 20 ET 35,5 Nur mit Sommerreifen (R01) + AMG Line Advanced (PSF) / AMG Line Advanced Plus (PSJ) / AMG Line Premium (PSN) / AMG Line Premium Plus (PSQ) Nicht mit Winterreifen M+S 4-fach (645) / Sportreifen (R03) / AVANTGARDE Advanced (PSE) / AVANTGARDE Advanced Plus (PSI) / AVANTGARDE Premium (PSM) / AVANTGARDE Premium Plus (PSP) | 950,00 | 1.130,50 | ● | ● | ● | ● | ● | ● | ● | ● | - | - |
| RRN | 50,8 cm (20") AMG Leichtmetallräder im 5-Speichen-Design aerodynamisch optimiert, schwarz lackiert und glanzgedreht mit VA 255/45 R20 auf 8,5 J x 20 ET 34,5 und HA 285/40 R20 auf 9,5 J x 20 ET 35,5 Nur mit Sommerreifen (R01) + AMG Line Advanced (PSF) / AMG Line Advanced Plus (PSJ) / AMG Line Premium (PSN) / AMG Line Premium Plus (PSQ) Nicht mit Winterreifen M+S 4-fach (645) / Sportreifen (R03) / AVANTGARDE Advanced (PSE) / AVANTGARDE Advanced Plus (PSI) / AVANTGARDE Premium (PSM) / AVANTGARDE Premium Plus (PSP) Mit Night-Paket (P55) + AMG Line Advanced (PSF) / AMG Line Advanced Plus (PSJ) / AMG Line Premium (PSN) / AMG Line Premium Plus (PSQ) | 1.050,00 | 1.249,50 | ● | ● | ● | ● | ● | ● | ● | ● | - | - |
| | | 850,00 | 1.011,50 | ● | ● | ● | ● | ● | ● | ● | ● | - | - |

Plug-in-Hybride erhalten automatisch Radlaufverkleidungen in Wagenfarbe (319).

● lieferbar gegen Mehrpreis - ○ als Sonderausstattung ohne Mehrpreis lieferbar - S Serienausstattung - - nicht lieferbar

Räder

| CODE | AUSSTATTUNGEN | Preis € exkl. MwSt. | Preis € inkl. MwSt. | GLC 220 d 4MATIC | GLC 200 4MATIC | GLC 300 4MATIC | GLC 300 d 4MATIC | GLC 300 e 4MATIC mit EQ Hybrid Technologie | GLC 300 de 4MATIC mit EQ Hybrid Technologie | GLC 400 e 4MATIC mit EQ Hybrid Technologie | GLC 450 d 4MATIC | Mercedes-AMG GLC 43 4MATIC | Mercedes-AMG GLC 63 S E PERFORMANCE |
|------|---|------------------------|------------------------|------------------|----------------|----------------|------------------|---|--|---|------------------|-------------------------------|--|
| RVP | 50,8 cm (20") AMG Leichtmetallräder im Vielspeichen-Design schwarz lackiert, Felgenhorn glanzgedreht mit VA 255/45 R20 auf 8,5 J x 20 ET 34,5 und HA 285/40 R20 auf 9,5 J x 20 ET 35,5 Nur mit Sommerreifen (R01) + AMG Line Advanced (PSF) / AMG Line Advanced Plus (PSJ) / AMG Line Premium (PSN) / AMG Line Premium Plus (PSQ) Nicht mit Winterreifen M+S 4-fach (645) / Sportreifen (R03) / AVANTGARDE Advanced (PSE) / AVANTGARDE Advanced Plus (PSI) / AVANTGARDE Premium (PSM) / AVANTGARDE Premium Plus (PSP) Mit Night-Paket (P55) + AMG Line Advanced (PSF) / AMG Line Advanced Plus (PSJ) / AMG Line Premium (PSN) / AMG Line Premium Plus (PSQ) | 1.450,00 | 1.725,50 | ● | ● | ● | ● | ● | ● | ● | ● | - | - |
| R42 | 50,8 cm (20") Leichtmetallräder im Viel-Doppelspeichen-Design schwarz lackiert und glanzgedreht mit 255/45 R20 auf 8,5 J x 20 ET 34,5 Nur mit Sommerreifen (R01) + AVANTGARDE Advanced (PSE) / AVANTGARDE Advanced Plus (PSI) / AVANTGARDE Premium (PSM) / AVANTGARDE Premium Plus (PSP) Nicht mit Winterreifen M+S 4-fach (645) / Night-Paket (P55) / Sportreifen (R03) / AMG Line Advanced (PSF) / AMG Line Advanced Plus (PSJ) / AMG Line Premium (PSN) / AMG Line Premium Plus (PSQ) | 1.500,00 | 1.785,00 | ● | ● | ● | ● | - | - | - | ● | - | - |
| 319 | Radlaufverkleidungen in Wagenfarbe Nur mit AMG Line Advanced (PSF) / AMG Line Advanced Plus (PSJ) / AMG Line Premium (PSN) / AMG Premium (PSN) / AMG Line Premium Plus (PSQ) / AMG Premium Plus (PSQ) / 48,3 cm (19") AMG Leichtmetallräder im 5-Speichen-Design (RRD / RRE) / 50,8 cm (20") AMG Leichtmetallräder im 5-Speichen-Design (RRM / RRN / RVO / RVP) | 0,00 | 0,00 | ○ | ○ | ○ | ○ | ○ | ○ | ○ | ○ | S | S |
| PGG | Winter-Paket Plus mit 45,7 cm (18") Winter-Kompletträdern Enthält: Winter-Paket (PAV) und Winter-Kompletträder M+S 4-fach 45,7 cm (18") (Design analog Felge R38) | 2.360,00 | 2.808,40 | ● | ● | ● | ● | - | - | - | ● | - | - |
| PGH | Winter-Paket Plus mit 45,7 cm (18") Winter-Kompletträdern Enthält: Winter-Paket (PAV) und Winter-Kompletträder M+S 4-fach 45,7 cm (18") (Design analog Felge R32) | 2.460,00 | 2.927,40 | - | - | - | - | ● | ● | ● | - | - | - |
| PGL | Winter-Paket Plus mit 48,3 cm (19") Winter-Kompletträdern Enthält: Winter-Paket (PAV) und Winter-Kompletträder M+S 4-fach 48,3 cm (19") (Design analog Felge 78R) | 2.760,00 | 3.284,40 | ● | ● | ● | ● | - | - | - | ● | - | - |
| PGT | Winter-Paket Plus mit 50,8 cm (20") Winter-Kompletträdern Enthält: Winter-Paket (PAV) und Winter-Kompletträder M+S 4-fach 50,8 cm (20") (Design analog Felge RVM) | 4.160,00 | 4.950,40 | - | - | - | - | - | - | - | - | ● | ● |

Plug-in-Hybride erhalten automatisch Radlaufverkleidungen in Wagenfarbe (319).

● lieferbar gegen Mehrpreis - ○ als Sonderausstattung ohne Mehrpreis lieferbar - **S** Serienausstattung - - nicht lieferbar

Räder

| CODE | AUSSTATTUNGEN | Preis € exkl. MwSt. | Preis € inkl. MwSt. | GLC 220 d 4MATIC | GLC 200 4MATIC | GLC 300 4MATIC | GLC 300 d 4MATIC | GLC 300 e 4MATIC mit EQ Hybrid Technologie | GLC 300 de 4MATIC mit EQ Hybrid Technologie | GLC 400 e 4MATIC mit EQ Hybrid Technologie | GLC 450 d 4MATIC | Mercedes-AMG GLC 43 4MATIC | Mercedes-AMG GLC 63 S E PERFORMANCE |
|------|--|------------------------------|---|------------------|----------------|----------------|------------------|---|--|---|------------------|-------------------------------|--|
| R03 | Sportreifen Nur mit 48,3 cm (19") Leichtmetallräder im 5-Speichen-Design (R39) / 48,3 cm (19") AMG Leichtmetallräder im 5-Speichen-Design (RRD / RRE) | 300,00 | 357,00 | ● | ● | ● | ● | ● | ● | ● | ● | - | - |
| R01 | Sommerreifen | 0,00 | 0,00 | ○ | ○ | ○ | ○ | ○ | ○ | ○ | ○ | S | S |
| 645 | Winterreifen M+S 4-fach Nur mit 48,3 cm (19") Leichtmetallräder im 10-Doppelspeichen-Design (78R) / 45,7 cm (18") Leichtmetallräder im 5-Doppelspeichen-Design (R38) Nicht mit Sommerreifen (R01) / Sportreifen (R03) / 48,3 cm (19") AMG Leichtmetallräder im 5-Speichen-Design (RRD / RRE) / 50,8 cm (20") AMG Leichtmetallräder im 5-Speichen-Design (RRM / RRN / RVO / RVP) | 160,00 | 190,40 | ● | ● | ● | ● | ● | ● | ● | ● | - | - |
| 690 | Notrad | 250,00 | 297,50 | ● | ● | ● | ● | - | - | - | ● | - | - |
| RVM | 50,8 cm (20") AMG Leichtmetallräder im 10-Doppelspeichen-Design tantalgrau lackiert und glanzgedreht mit VA 265/45 R20 auf 9,5 J x 20 ET 32, HA 295/40 R20 auf 10,0 J x 20 ET 24 Mit AMG Sondermodell (PSZ) | 750,00 0,00 0,00 | 892,50 0,00 0,00 | - | - | - | - | - | - | - | - | ● | - |
| RVN | 50,8 cm (20") AMG Leichtmetallräder im 10-Doppelspeichen-Design mattschwarz lackiert und glanzgedreht mit VA 265/45 R20 auf 9,5 J x 20 ET 32, HA 295/40 R20 auf 10,0 J x 20 ET 24 Mit AMG Sondermodell (PSZ) | 1.050,00 300,00 0,00 | 1.249,50 357,00 0,00 | - | - | - | - | - | - | - | - | ● | - |
| RWM | 53,3 cm (21") AMG Leichtmetallräder im Y-Speichen-Design mattschwarz lackiert und glanzgedreht mit VA 265/40 R21 auf 9,5 J x 21 ET 32, HA 295/35 R21 auf 10,0 J x 21 ET 24 Mit AMG Sondermodell (PSZ) | 1.500,00 750,00 0,00 | 1.785,00 892,50 0,00 | - | - | - | - | - | - | - | - | ● | - |
| RWN | 53,3 cm (21") AMG Leichtmetallräder im Y-Speichen-Design mattschwarz lackiert, Felgenhorn glanzgedreht mit VA 265/40 R21 auf 9,5 J x 21 ET 32, HA 295/35 R21 auf 10,0 J x 21 ET 24 Mit AMG Sondermodell (PSZ) | 2.000,00 1.250,00 0,00 | 2.380,00 1.487,50 0,00 | - | - | - | - | - | - | - | - | ● | - |

Plug-in-Hybride erhalten automatisch Radlaufverkleidungen in Wagenfarbe (319).

● lieferbar gegen Mehrpreis - ○ als Sonderausstattung ohne Mehrpreis lieferbar - **S** Serienausstattung - - nicht lieferbar

Räder

| CODE | AUSSTATTUNGEN | Preis € | Preis € | GLC 220 d 4MATIC | GLC 200 4MATIC | GLC 300 4MATIC | GLC 300 d 4MATIC | GLC 300 e 4MATIC mit EQ Hybrid Technologie | GLC 300 de 4MATIC mit EQ Hybrid Technologie | GLC 400 e 4MATIC mit EQ Hybrid Technologie | GLC 450 d 4MATIC | Mercedes-AMG GLC 43 4MATIC | Mercedes-AMG GLC 63 S E PERFORMANCE |
|------|---|-------------|-----------------|------------------|----------------|----------------|------------------|--|---|--|------------------|----------------------------|-------------------------------------|
| | | exkl. MwSt. | inkl. MwSt. | | | | | | | | | | |
| RWK | 53,3 cm (21") AMG Schmiederäder im Kreuzspeichen-Design tantalgrau lackiert, Felgenhorn glanzgedreht mit VA 265/40 R21 auf 9,5 J x 21 ET 32, HA 295/35 R21 auf 10,0 J x 21 ET 24 | 2.150,00 | 2.558,50 | - | - | - | - | - | - | - | - | - | ● |
| | Mit AMG Sondermodell (PSZ) | 0,00 | 0,00 | - | - | - | - | - | - | - | - | - | ○ |
| RWL | 53,3 cm (21") AMG Schmiederäder im Kreuzspeichen-Design mattschwarz lackiert, Felgenhorn glanzgedreht mit VA 265/40 R21 auf 9,5 J x 21 ET 32, HA 295/35 R21 auf 10,0 J x 21 ET 24 | 2.650,00 | 3.153,50 | - | - | - | - | - | - | - | - | - | ● |
| | Mit AMG Sondermodell (PSZ) | 0,00 | 0,00 | - | - | - | - | - | - | - | - | - | ○ |
| RRC | 48,3 cm (19") AMG Leichtmetallräder im 5-Doppelspeichen-Design tantalgrau lackiert und glanzgedreht mit VA 235/55 R19 auf 8,0 J x 19 ET 21,5, HA 255/50 R19 auf 9,0 J x 19 ET 13,5 | 0,00 | 0,00 | - | - | - | - | - | - | - | - | S | - |

Plug-in-Hybride erhalten automatisch Radlaufverkleidungen in Wagenfarbe (319).

● lieferbar gegen Mehrpreis - ○ als Sonderausstattung ohne Mehrpreis lieferbar - **S** Serienausstattung - - nicht lieferbar

Optionen

| CODE | AUSSTATTUNGEN | Preis € exkl. MwSt. | Preis € inkl. MwSt. | GLC 220 d 4MATIC | GLC 200 4MATIC | GLC 300 4MATIC | GLC 300 d 4MATIC | GLC 300 e 4MATIC mit EQ Hybrid Technologie | GLC 300 de 4MATIC mit EQ Hybrid Technologie | GLC 400 e 4MATIC mit EQ Hybrid Technologie | GLC 450 d 4MATIC | Mercedes-AMG GLC 43 4MATIC | Mercedes-AMG GLC 63 S E PERFORMANCE |
|------|---|------------------------|------------------------|------------------|----------------|----------------|------------------|---|--|---|------------------|-------------------------------|--|
| | | | | | | | | | | | | | |
| P47 | Park-Paket mit 360°-Kamera¹ Enthält: Transparente Motorhaube (04U), Aktiver Park-Assistent (235), 360°-Kamera (501) Mit AMG Line Premium (PSN) / AMG Premium (PSN) / AMG Line Premium Plus (PSQ) / AMG Premium Plus (PSQ) | 460,00 | 547,40 | ● | ● | ● | ● | ● | ● | ● | ● | - | - |
| | | 0,00 | 0,00 | ○ | ○ | ○ | ○ | ○ | ○ | ○ | ○ | S | S |
| P35 | DIGITAL LIGHT Enthält: Adaptiver Fernlicht-Assistent Plus (628) Mit AMG Line Premium (PSN) / AMG Premium (PSN) / AMG Line Premium Plus (PSQ) / AMG Premium Plus (PSQ) | 1.350,00 | 1.606,50 | ● | ● | ● | ● | ● | ● | ● | ● | - | - |
| | | 0,00 | 0,00 | ○ | ○ | ○ | ○ | ○ | ○ | ○ | ○ | S | S |
| 810 | Burmester® 3D-Surround-Soundsystem Nur mit Vorrüstung für MBUX Entertainment (22U) + Soundpersonalisierung (32U) | 1.010,00 | 1.201,90 | ● | ● | ● | ● | ● | ● | ● | ● | ● | ● |
| 444 | Head-up-Display Nur mit AVANTGARDE Advanced Plus (PSI) / AMG Line Advanced Plus (PSJ) / AMG Line Premium (PSN) / AMG Premium (PSN) / AMG Line Premium Plus (PSQ) / AMG Premium Plus (PSQ) | 990,00 | 1.178,10 | ● | ● | ● | ● | ● | ● | ● | ● | ● | ● |
| 22U | Vorrüstung für MBUX Entertainment | 0,00 | 0,00 | ○ | ○ | ○ | ○ | ○ | ○ | ○ | ○ | ○ | ○ |
| 32U | Soundpersonalisierung Bestandteil von Burmester® 3D-Surround-Soundsystem (810) | 0,00 | 0,00 | ○ | ○ | ○ | ○ | ○ | ○ | ○ | ○ | ○ | ○ |
| 413 | Panorama-Schiebedach Mit AMG Line Premium Plus (PSQ) / AMG Premium Plus (PSQ) | 1.420,00 | 1.689,80 | ● | ● | ● | ● | ● | ● | ● | ● | ● | ● |
| | | 0,00 | 0,00 | ○ | ○ | ○ | ○ | ○ | ○ | ○ | ○ | ○ | ○ |
| 846 | Trittbretter in Aluminium-Optik mit Gumminoppen | 470,00 | 559,30 | ● | ● | ● | ● | ● | ● | ● | ● | ● | ● |
| 401 | Sitzklimatisierung für Fahrer und Beifahrer Nur mit Ledernachbildung ARTICO | 780,00 | 928,20 | ● | ● | ● | ● | ● | ● | ● | ● | ● | ● |
| U50 | Entfall wärmedämmend dunkel getöntes Glas | 0,00 | 0,00 | ○ | ○ | ○ | ○ | ○ | ○ | ○ | ○ | ○ | ○ |
| 260 | Wegfall Typkennzeichen auf Kofferraumdeckel | 0,00 | 0,00 | ○ | ○ | ○ | ○ | - | - | - | ○ | - | - |

¹ Unsere Fahrerassistenz- und Sicherheitssysteme sind Hilfsmittel und entbinden Sie nicht von Ihrer Verantwortung als Fahrer. Beachten Sie die Hinweise in der Betriebsanleitung und die dort beschriebenen Systemgrenzen.

Optionen

| CODE | AUSSTATTUNGEN | Preis € exkl. MwSt. | Preis € inkl. MwSt. | GLC 220 d | GLC 200 | GLC 300 | GLC 300 d | GLC 300 e | GLC 300 de | GLC 400 e | GLC 450 d | Mercedes-AMG GLC 43 | Mercedes-AMG GLC 63 S E PERFORMANCE |
|------|--|------------------------|------------------------|-----------|----------|----------|-----------|---------------------------|---------------------------|---------------------------|-----------|------------------------|--|
| | | | | 4MATIC | 4MATIC | 4MATIC | 4MATIC | mit EQ Hybrid Technologie | mit EQ Hybrid Technologie | mit EQ Hybrid Technologie | 4MATIC | 4MATIC | 4MATIC |
| PBH | Park-Paket mit Memory Park-Assistent Inklusive Park-Paket mit 360°-Kamera (P47) | 610,00 | 725,90 | ● | ● | ● | ● | ● | ● | ● | ● | ● | ● |
| P20 | Fahrassistenz-Paket Plus¹ Enthält: Aktiver Abstands-Assistent DISTRONIC (233), PRE-SAFE® Impuls Seite (292), PRE-SAFE® System (299) Nur mit AVANTGARDE Advanced Plus (PSI) / AMG Line Advanced Plus (PSJ) / AMG Line Premium (PSN) / AMG Premium (PSN) / AMG Line Premium Plus (PSQ) / AMG Premium Plus (PSQ) oder mit Verkehrszeichen-Assistent ¹ (513) und AVANTGARDE Advanced (PSE) oder AMG Line Advanced (PSF) | 2.430,00 | 2.891,70 | ● | ● | ● | ● | ● | ● | ● | ● | ● | ● |
| 207 | Aktiver Abstands-Assistent DISTRONIC¹ Nicht mit Fahrassistenz-Paket Plus (P20) | 400,00 | 476,00 | ● | ● | ● | ● | ● | ● | ● | ● | ● | ● |
| 256 | AMG TRACK PACE | 250,00 | 297,50 | ● | ● | ● | ● | ● | ● | ● | ● | ● | S |
| P82 | GUARD 360° Fahrzeugschutz Plus Enthält: Einbruch- und Diebstahlwarnanlage mit Vorrüstung für Kollisionserkennung (551), Innenraumabsicherung (882) | 690,00 | 821,10 | ● | ● | ● | ● | ● | ● | ● | ● | ● | ● |
| 550 | Anhängevorrichtung mit ESP® Anhängerstabilisierung¹ | 975,00 | 1.160,25 | ● | ● | ● | ● | ● | ● | ● | ● | ● | ● |
| 553 | Anhängerrangier-Assistent Nur mit Anhängervorrichtung mit ESP® Anhängerstabilisierung (550) und Park-Paket mit 360°-Kamera (P47) | 350,00 | 416,50 | ● | ● | ● | ● | ● | ● | ● | ● | ● | ● |
| 486 | Sportfahrwerk | 0,00 | 0,00 | S | S | S | S | - | - | - | S | - | - |
| 489 | AIRMATIC Nur mit Technik-Paket (PAD) | 0,00 | 0,00 | ○ | ○ | ○ | ○ | ○ | ○ | ○ | ○ | - | - |
| PAD | Technik-Paket Enthält: Hinterachslenkung (201), AIRMATIC (489) | 2.790,00 | 3.320,10 | ● | ● | ● | ● | ● | ● | ● | ● | - | - |
| P00 | Lederfrei-Paket | 0,00 | 0,00 | ○ | ○ | ○ | ○ | ○ | ○ | ○ | ○ | ○ | ○ |
| L3M | Multifunktions-Sportlenkrad in Ledernachbildung ARTICO Nur mit Lederfrei-Paket (P00) | 0,00 | 0,00 | ○ | ○ | ○ | ○ | ○ | ○ | ○ | ○ | - | - |

¹ Unsere Fahrerassistenz- und Sicherheitssysteme sind Hilfsmittel und entbinden Sie nicht von Ihrer Verantwortung als Fahrer. Beachten Sie die Hinweise in der Betriebsanleitung und die dort beschriebenen Systemgrenzen.

Optionen

| CODE | AUSSTATTUNGEN | Preis € exkl. MwSt. | Preis € inkl. MwSt. | GLC 220 d 4MATIC | GLC 200 4MATIC | GLC 300 4MATIC | GLC 300 d 4MATIC | GLC 300 e 4MATIC mit EQ Hybrid Technologie | GLC 300 de 4MATIC mit EQ Hybrid Technologie | GLC 400 e 4MATIC mit EQ Hybrid Technologie | GLC 450 d 4MATIC | Mercedes-AMG GLC 43 4MATIC | Mercedes-AMG GLC 63 S E PERFORMANCE |
|------------------|---|------------------------|------------------------|------------------|----------------|----------------|------------------|---|--|---|------------------|-------------------------------|--|
| P17 | KEYLESS-GO Komfort-Paket Nur mit AMG Line Premium (PSN) / AMG Premium (PSN) / AMG Line Premium Plus (PSQ) / AMG Premium Plus (PSQ) | 1.035,00 | 1.231,65 | ○ | ○ | ○ | ○ | ○ | ○ | ○ | ○ | - | - |
| | | 0,00 | 0,00 | - | - | - | - | - | - | - | - | S | S |
| PAX | DIGITAL LIGHT mit Projektionsfunktion Enthält: Vorrüstung für Projektionsfunktion für AMG Lines (Projektionsfunktion für Linien (30U), Projektionsfunktion für Symbole (42U) und Projektionsfunktion für Animationen (43U)) ² & Adaptiver Fernlicht-Assistent Plus (628) Nur mit AMG Line Premium Plus (PSQ) / AMG Premium Plus (PSQ) | 0,00 | 0,00 | ○ | ○ | ○ | ○ | ○ | ○ | ○ | ○ | ○ | ○ |
| 894 | Ambientebeleuchtung Plus | 280,00 | 333,20 | ● | ● | ● | ● | ● | ● | ● | ● | S | S |
| 513 | Verkehrszeichen-Assistent¹ Mit AVANTGARDE Advanced Plus (PSI) / AMG Line Advanced Plus (PSJ) / AMG Line Premium (PSN) / AMG Premium (PSN) / AMG Line Premium Plus (PSQ) / AMG Premium Plus (PSQ) Mit AVANTGARDE Advanced (PSE) / AMG Line Advanced (PSF) in Kombination mit Fahrassistent-Paket Plus (P20) | 0,00 | 0,00 | ○ | ○ | ○ | ○ | ○ | ○ | ○ | ○ | S | S |
| | | 295,00 | 351,05 | ● | ● | ● | ● | ● | ● | ● | ● | - | - |
| 293 | Sidebags im Fond | 375,00 | 446,25 | ● | ● | ● | ● | ● | ● | ● | ● | ● | ● |
| 228 | Standheizung | 1.220,00 | 1.451,80 | ● | ● | ● | ● | - | - | - | ● | ● | - |
| PBR ³ | ENERGIZING Paket Plus Enthält Multikontursitze für Fahrer und Beifahrer (399) + AIR-BALANCE Paket (P21) Nicht mit MBUX Multimediasystem (528) / Sportsitze (7U3) / Sitzkomfort-Paket (P65) / 4-Wege-Lordosenstütze (U22) / Leder schwarz (201A) / Leder macchiato beige/schwarz (205A) / Leder schwarz (211A) / Leder zweifarbig sienabraun/schwarz (294A) / Leder zweifarbig powerrot/schwarz (297A) / Leder Nappa schwarz (801A) / Leder Nappa sienabraun/schwarz (804A) | 2.165,00 | 2.576,35 | ● | ● | ● | ● | ● | ● | ● | ● | - | - |
| PAV | Winter-Paket Enthält: Lenkradheizung (443), Scheibenwaschanlage beheizt (875) | 360,00 | 428,40 | ● | ● | ● | ● | ● | ● | ● | ● | ● | ● |

¹ Unsere Fahrerassistenz- und Sicherheitssysteme sind Hilfsmittel und entbinden Sie nicht von Ihrer Verantwortung als Fahrer.

Beachten Sie die Hinweise in der Betriebsanleitung und die dort beschriebenen Systemgrenzen.

² länderspezifisch

³ PBR auch erhältlich für AMG Line (AVANTGARDE Advanced Plus (PSI)/AMG Line Advanced Plus (PSJ)/AMG Line Premium (PSN)/AMG Line Premium Plus (PSQ)) aber mit AVANTGARDE Sitzdesign (Ledernachbildung ARTICO schwarz (101A) oder Leder schwarz (201A))

Optionen

| CODE | AUSSTATTUNGEN | Preis € exkl. MwSt. | Preis € inkl. MwSt. | GLC 220 d | GLC 200 | GLC 300 | GLC 300 d | GLC 300 e | GLC 300 de | GLC 400 e | GLC 450 d | Mercedes-AMG GLC 43 | Mercedes-AMG GLC 63 S E PERFORMANCE |
|------|---|------------------------|------------------------------|-----------|---------|---------|-----------|----------------------------------|----------------------------------|----------------------------------|-----------|------------------------|--|
| | | | | 4MATIC | 4MATIC | 4MATIC | 4MATIC | 4MATIC mit EQ Hybrid Technologie | 4MATIC mit EQ Hybrid Technologie | 4MATIC mit EQ Hybrid Technologie | 4MATIC | 4MATIC | 4MATIC |
| U29 | Bremsanlage mit größeren Bremsscheiben an der Vorderachse <small>Nur mit AMG Line Advanced (PSF) / AMG Line Advanced Plus (PSJ) / AMG Line Premium (PSN) / AMG Line Premium Plus (PSQ)</small> | 0,00 | 0,00 | ○ | ○ | ○ | ○ | ● | ● | ● | ○ | - | - |
| P53 | ENERGIZING AIR CONTROL | 150,00 | 178,50 | ● | ● | ● | ● | ● | ● | ● | ● | ● | ● |
| 72B | USB-Paket Plus <small>Nur mit AVANTGARDE Advanced Plus (PSI) / AMG Line Advanced Plus (PSJ) / AMG Line Premium (PSN) / AMG Premium (PSN) / AMG Line Premium Plus (PSQ) / AMG Premium Plus (PSQ)</small> | 300,00 | 357,00 | ● | ● | ● | ● | ● | ● | ● | ● | ● | ● |
| 682 | Feuerlöscher | 110,00 | 130,90 | ● | ● | ● | ● | ● | ● | ● | ● | ● | ● |
| 872 | Sitzheizung im Fond | 350,00 | 416,50 | ● | ● | ● | ● | ● | ● | ● | ● | ● | ● |
| Y05 | MANUFAKTUR Sicherheitsgurte rot <small>Nur mit AMG Line Advanced (PSF) / AMG Line Advanced Plus (PSJ) / AMG Line Premium (PSN) / AMG Premium (PSN) / AMG Line Premium Plus (PSQ) / AMG Premium Plus (PSQ) Nicht mit ENERGIZING Paket Plus (PBR) Mit Leder Nappa schwarz (801A) / Leder Nappa AMG schwarz (851A)</small> | 300,00 0,00 | 357,00 0,00 | ● - | ● - | ● - | ● - | ● - | ● - | ● - | ● - | - ● | - - |
| U34 | Instrumententafel und Bordkanten in Ledernachbildung ARTICO in Nappaoptik <small>Mit AMG Line Advanced (PSF) / AMG Line Advanced Plus (PSJ) / AMG Line Premium (PSN) / AMG Premium (PSN) / AMG Line Premium Plus (PSQ) / AMG Premium Plus (PSQ)</small> | 460,00 0,00 | 547,40 0,00 | ● ○ | ● ○ | ● ○ | ● ○ | ● ○ | ● ○ | ● ○ | ● ○ | - ● | - ● |

Mercedes-Benz AMG - Optionen

| CODE | AUSSTATTUNGEN | Preis € exkl. MwSt. | Preis € inkl. MwSt. | GLC 220 d 4MATIC | GLC 200 4MATIC | GLC 300 4MATIC | GLC 300 d 4MATIC | GLC 300 e 4MATIC mit EQ Hybrid Technologie | GLC 300 de 4MATIC mit EQ Hybrid Technologie | GLC 400 e 4MATIC mit EQ Hybrid Technologie | GLC 450 d 4MATIC | Mercedes-AMG GLC 43 4MATIC | Mercedes-AMG GLC 63 S E PERFORMANCE |
|------|---|------------------------|------------------------|------------------|----------------|----------------|------------------|---|--|---|------------------|-------------------------------|--|
| | | | | | | | | | | | | | |
| P90 | Mercedes-AMG Exterieur | 0,00 | 0,00 | - | - | - | - | - | - | - | - | - | S |
| L6J | AMG Performance Lenkrad in Leder Nappa | 0,00 | 0,00 | - | - | - | - | - | - | - | - | S | O |
| L6H | AMG Performance Lenkrad in Carbon-Design/Mikrofaser MICROCUT | 400,00 | 476,00 | - | - | - | - | - | - | - | - | - | ● |
| | Mit AMG DYNAMIC Plus Paket (P71) | 0,00 | 0,00 | - | - | - | - | - | - | - | - | O | - |
| L6K | AMG Performance Lenkrad in Leder Nappa/Mikrofaser MICROCUT | 420,00 | 499,80 | - | - | - | - | - | - | - | - | ● | S |
| | Mit AMG DYNAMIC Plus Paket (P71) | 0,00 | 0,00 | - | - | - | - | - | - | - | - | O | - |
| U70 | Bremssättel rot lackiert | 0,00 | 0,00 | - | - | - | - | - | - | - | - | O | S |
| | Für Mercedes-AMG GLC 43 4MATIC: Nur mit AMG DYNAMIC Plus Paket (P71) | | | | | | | | | | | | |
| U70 | AMG Hochleistungs-Verbundbremsanlage | 0,00 | 0,00 | - | - | - | - | - | - | - | - | - | S |
| U88 | AMG Lenkradtasten | 0,00 | 0,00 | - | - | - | - | - | - | - | - | S | S |
| U45 | AMG Einstiegsleisten mit „AMG“ Schriftzug, beleuchtet und mit Wechselcover | 0,00 | 0,00 | - | - | - | - | - | - | - | - | S | S |
| U26 | AMG Fußmatten | 0,00 | 0,00 | - | - | - | - | - | - | - | - | S | S |
| 339 | AMG Real Performance Sound | 550,00 | 654,50 | - | - | - | - | - | - | - | - | ● | ● |
| P60 | AMG Night-Paket Exterieur | 750,00 | 892,50 | - | - | - | - | - | - | - | - | ● | ● |
| PAZ | AMG Night-Paket II | 550,00 | 654,50 | - | - | - | - | - | - | - | - | ● | ● |
| | Enthält: AMG spezifische Kühlerverkleidung, abgedunkelt (5U6) | | | | | | | | | | | | |
| | Nur mit AMG Night-Paket Exterieur (P60) | | | | | | | | | | | | |

Mercedes-Benz AMG - Optionen

| CODE | AUSSTATTUNGEN | Preis € | Preis € | GLC 220 d 4MATIC | GLC 200 4MATIC | GLC 300 4MATIC | GLC 300 d 4MATIC | GLC 300 e 4MATIC mit EQ Hybrid Technologie | GLC 300 de 4MATIC mit EQ Hybrid Technologie | GLC 400 e 4MATIC mit EQ Hybrid Technologie | GLC 450 d 4MATIC | Mercedes-AMG GLC 43 4MATIC | Mercedes-AMG GLC 63 S E PERFORMANCE |
|------|---|-------------|------------------|------------------|----------------|----------------|------------------|---|--|---|------------------|-------------------------------|--|
| | | exkl. MwSt. | inkl. MwSt. | | | | | | | | | | |
| PSZ | AMG Sondermodell Enthält: Premium Plus-Paket (PSQ), Lack obsidianschwarz (197U) oder Lack graphitgrau (831U), AMG Real Performance Sound (339), Leder Nappa AMG schwarz (851A) für GLC 63 oder Leder AMG schwarz (251A) für GLC 43, AMG Night-Paket Exterieur (P60), AMG Night-Paket II (PAZ), 50,8 cm (20") AMG Leichtmetallräder im 10-Doppelspeichen-Design (RVM) für GLC 63 oder 48,3 cm (19") AMG Leichtmetallräder im 5-Doppelspeichen-Design (RRC) für GLC 43 | 6.875,00 | 8.181,25 | - | - | - | - | - | - | - | - | ● | - |
| | | 4.190,00 | 4.986,10 | - | - | - | - | - | - | - | - | - | ● |
| P33 | AMG Edition 1 | 15.500,00 | 18.445,00 | - | - | - | - | - | - | - | - | - | ● |
| 5U6 | AMG spezifische Kühlerverkleidung, abgedunkelt Nur mit AMG Night-Paket II (PAZ) | 0,00 | 0,00 | - | - | - | - | - | - | - | - | ○ | ○ |
| 36P | AMG Optik-Paket Nur mit AMG Night-Paket Exterieur (P60) | 1.500,00 | 1.785,00 | - | - | - | - | - | - | - | - | ● | - |
| B26 | AMG Aerodynamik-Paket | 1.750,00 | 2.082,50 | - | - | - | - | - | - | - | - | - | ● |
| 773 | AMG Carbon-Paket Exterieur I | 2.950,00 | 3.510,50 | - | - | - | - | - | - | - | - | ● | ● |
| P71 | AMG DYNAMIC Plus Paket | 2.000,00 | 2.380,00 | - | - | - | - | - | - | - | - | ● | - |
| 250 | AMG Driver's Package | 0,00 | 0,00 | - | - | - | - | - | - | - | - | - | S |
| PBY | AMG Performance Sitz-Paket Advanced Enthält: AMG Performance Sitze (555), Fahrersitz und Beifahrersitz elektrisch verstellbar mit Memory-Funktion (241, 242), 4-Wege Lordosenstütze (U22) und Memory-Paket (275), Sitzheizung für Fahrer und Beifahrer (873), Polsterung Ledernachbildung ARTICO in Nappaoptik/Mikrofaser MICROCUT, „AMG“ Schriftzug in den Sitzlehnen, Zierelemente in Schwarz matt, Spannteil aus Spritzguss und Zierblende vorn in Hochglanzschwarz mit silberfarbenem Schriftzug Nicht mit Sitzklimatisierung für Fahrer und Beifahrer (401) | 2.150,00 | 2.558,50 | - | - | - | - | - | - | - | - | ● | ● |

Mercedes-Benz AMG - Optionen

| CODE | AUSSTATTUNGEN | Preis € exkl. MwSt. | Preis € inkl. MwSt. | GLC 220 d 4MATIC | GLC 200 4MATIC | GLC 300 4MATIC | GLC 300 d 4MATIC | GLC 300 e 4MATIC mit EQ Hybrid Technologie | GLC 300 de 4MATIC mit EQ Hybrid Technologie | GLC 400 e 4MATIC mit EQ Hybrid Technologie | GLC 450 d 4MATIC | Mercedes-AMG GLC 43 4MATIC | Mercedes-AMG GLC 63 S E PERFORMANCE |
|------|---|------------------------|------------------------|------------------|----------------|----------------|------------------|---|--|---|------------------|-------------------------------|--|
| | | | | | | | | | | | | | |
| PBZ | AMG Performance Sitz-Paket High-End Enthält: AMG Performance Sitze (555), Fahrersitz und Beifahrersitz elektrisch verstellbar mit Memory-Funktion (241, 242, 409), 4-Wege Lordosenstütze (U22) und Memory-Paket (275), Sitzheizung für Fahrer und Beifahrer (873), Polsterung Leder oder Leder Nappa, „AMG“ Schriftzug in den Sitzlehnen, "AMG" Wappen in der Kopfstütze (nur mit Polsterung Leder Nappa), Zierelemente in Chrom, Perforierte Sitze, Rückseite der Kopfstütze beschichtet, Spannteil mit Kunstleder kaschiert und Zierblende vorn verchromt mit schwarzem Schriftzug Nur mit Leder AMG schwarz (251A) / Leder Nappa (851A / 861A / 878A) | 4.640,00 | 5.521,60 | - | - | - | - | - | - | - | - | ● | ● |
| 555 | AMG Performance Sitze Nur mit AMG Performance Sitz-Paket Advanced (PBX) / AMG Performance Sitz-Paket High-End (PBZ) | 0,00 | 0,00 | - | - | - | - | - | - | - | - | ○ | ○ |
| Y05 | Sicherheitsgurte in Rot Nicht mit Leder zweifarbig sienabraun/schwarz (294A) / Leder zweifarbig powerrot/schwarz (297A) / Leder Nappa sienabraun/schwarz (804A) oder Leder Nappa schwarz mit gelber Kontrastziernaht (861) Abwählbar mit Entfall farbige Sitzgurte (U17) | 0,00 | 0,00 | - | - | - | - | - | - | - | - | ○ | ○ |

Fahrhilfen und Sitzanpassungen

| CODE | AUSSTATTUNGEN | Preis € | Preis € | GLC 220 d 4MATIC | GLC 200 4MATIC | GLC 300 4MATIC | GLC 300 d 4MATIC | GLC 300 e 4MATIC mit EQ Hybrid Technologie | GLC 300 de 4MATIC mit EQ Hybrid Technologie | GLC 400 e 4MATIC mit EQ Hybrid Technologie | GLC 450 d 4MATIC | Mercedes-AMG GLC 43 4MATIC | Mercedes-AMG GLC 63 S E PERFORMANCE |
|------|---|-------------|---------------|------------------|----------------|----------------|------------------|---|--|---|------------------|-------------------------------|--|
| | | exkl. MwSt. | inkl. MwSt. | | | | | | | | | | |
| E5P | Verbau von Fahrhilfen Nur mit Zulassungsgutachten für Fahrhilfen (E08) / Einstiegsschutz links (E09) / Gurtschlossöffner (E85) | 0,00 | 0,00 | ○ | ○ | ○ | ○ | ○ | ○ | ○ | ○ | ○ | ○ |
| E08 | Zulassungsgutachten für Fahrhilfen Nur mit Verbau von Fahrhilfen (E5P) + Lenkraddrehknäuf links (E65) / Lenkraddrehknäuf rechts (E66) / Handbediengerät Classic (E67) / Handbediengerät Classic beledert (E68) / Handbediengerät Easy Speed beledert (E83) / Handbediengerät Easy Speed (E84) / Pedalabdeckung (E87) / Kombischalterverlegung nach rechts (E88) / Fahrpedalverlegung nach links (elektronisch) (E89) / Pedalerhöhung 2-Fach (E92) / Sitzverlagerung links nach hinten (E94) / Sitzverlagerung rechts nach hinten (E95) / Sitzerrhöhung links nach oben (E96) / Sitzerrhöhung rechts nach oben (E97) | 190,00 | 226,10 | ● | ● | ● | ● | ● | ● | ● | ● | ● | ● |
| E09 | Einstiegsschutz links Nur mit Verbau von Fahrhilfen (E5P) | 190,00 | 226,10 | ● | ● | ● | ● | ● | ● | ● | ● | ● | ● |
| E65 | Lenkraddrehknäuf links Nur mit Zulassungsgutachten für Fahrhilfen (E08) | 420,00 | 499,80 | ● | ● | ● | ● | ● | ● | ● | ● | ● | ● |
| E66 | Lenkraddrehknäuf rechts Nur mit Zulassungsgutachten für Fahrhilfen (E08) | 420,00 | 499,80 | ● | ● | ● | ● | ● | ● | ● | ● | ● | ● |



Zum Führen eines Fahrzeuges mit Fahrhilfen sind die Vorgaben der Führerschein- und Zulassungsstellen sowie von TÜV/DEKRA zu beachten. Die Funktionen des Originalfahrzeuges bleiben erhalten, so dass das Fahrzeug, auch ohne Nutzung der Fahrhilfen von Personen ohne Behinderung gefahren werden kann. Je nach gewünschter Fahrhilfe können sich jedoch Einschränkungen bei Platzangebot und Funktion ergeben.

<http://mercedes-benz.de/fahrhilfen>

● lieferbar gegen Mehrpreis - ○ als Sonderausstattung ohne Mehrpreis lieferbar - S Serienausstattung - – nicht lieferbar

Fahrhilfen und Sitzanpassungen

| CODE | AUSSTATTUNGEN | Preis € exkl. MwSt. | Preis € inkl. MwSt. | GLC 220 d 4MATIC | GLC 200 4MATIC | GLC 300 4MATIC | GLC 300 d 4MATIC | GLC 300 e 4MATIC mit EQ Hybrid Technologie | GLC 300 de 4MATIC mit EQ Hybrid Technologie | GLC 400 e 4MATIC mit EQ Hybrid Technologie | GLC 450 d 4MATIC | Mercedes-AMG GLC 43 4MATIC | Mercedes-AMG GLC 63 S E PERFORMANCE |
|------|---|------------------------|------------------------|------------------|----------------|----------------|------------------|---|--|---|------------------|-------------------------------|--|
| E67 | <p>Handbediengerät Classic</p> <p>Nur mit Memory-Paket (257) + Zulassungsgutachten für Fahrhilfen (E08) (gilt nicht für: Mercedes-AMG GLC 63 S E PERFORMANCE)</p> <p>Für Mercedes-AMG GLC 63 S E PERFORMANCE: Nur mit Zulassungsgutachten für Fahrhilfen (E08)</p> <p>Nicht mit Handbediengerät Classic beledert (E68) / Handbediengerät Easy Speed beledert (E83) / Handbediengerät Easy Speed (E84) / Fahrpedalverlegung nach links (elektronisch) (E89) / Sitzverlagerung links nach hinten (E94) / Sitzerrhöhung links nach oben (E96)</p> | 2.100,00 | 2.499,00 | ● | ● | ● | ● | ● | ● | ● | ● | ● | ● |
| E68 | <p>Handbediengerät Classic beledert</p> <p>Nur mit Memory-Paket (257) + Zulassungsgutachten für Fahrhilfen (E08) (gilt nicht für: Mercedes-AMG GLC 63 S E PERFORMANCE)</p> <p>Für Mercedes-AMG GLC 63 S E PERFORMANCE: Nur mit Zulassungsgutachten für Fahrhilfen (E08)</p> <p>Nicht mit Handbediengerät Classic (E67) / Handbediengerät Easy Speed beledert (E83) / Handbediengerät Easy Speed (E84) / Fahrpedalverlegung nach links (elektronisch) (E89) / Sitzverlagerung links nach hinten (E94) / Sitzerrhöhung links nach oben (E96)</p> | 2.700,00 | 3.213,00 | ● | ● | ● | ● | ● | ● | ● | ● | ● | ● |
| E83 | <p>Handbediengerät Easy Speed beledert</p> <p>Nur mit Memory-Paket (257) + Zulassungsgutachten für Fahrhilfen (E08) (gilt nicht für: Mercedes-AMG GLC 63 S E PERFORMANCE)</p> <p>Für Mercedes-AMG GLC 63 S E PERFORMANCE: Nur mit Zulassungsgutachten für Fahrhilfen (E08)</p> <p>Nicht mit Handbediengerät Classic (E67) / Handbediengerät Classic beledert (E68) / Handbediengerät Easy Speed (E84) / Sitzverlagerung links nach hinten (E94) / Sitzerrhöhung links nach oben (E96)</p> | 2.900,00 | 3.451,00 | ● | ● | ● | ● | ● | ● | ● | ● | ● | ● |



Zum Führen eines Fahrzeuges mit Fahrhilfen sind die Vorgaben der Führerschein- und Zulassungsstellen sowie von TÜV/DEKRA zu beachten. Die Funktionen des Originalfahrzeuges bleiben erhalten, so dass das Fahrzeug, auch ohne Nutzung der Fahrhilfen von Personen ohne Behinderung gefahren werden kann. Je nach gewünschter Fahrhilfe können sich jedoch Einschränkungen bei Platzangebot und Funktion ergeben.

<http://mercedes-benz.de/fahrhilfen>

Fahrhilfen und Sitzanpassungen

| CODE | AUSSTATTUNGEN | Preis € exkl. MwSt. | Preis € inkl. MwSt. | GLC 220 d 4MATIC | GLC 200 4MATIC | GLC 300 4MATIC | GLC 300 d 4MATIC | GLC 300 e 4MATIC mit EQ Hybrid Technologie | GLC 300 de 4MATIC mit EQ Hybrid Technologie | GLC 400 e 4MATIC mit EQ Hybrid Technologie | GLC 450 d 4MATIC | Mercedes-AMG GLC 43 4MATIC | Mercedes-AMG GLC 63 S E PERFORMANCE |
|------|---|------------------------|------------------------|------------------|----------------|----------------|------------------|---|--|---|------------------|-------------------------------|--|
| E84 | Handbediengerät Easy Speed Nur mit Memory-Paket (257) + Zulassungsgutachten für Fahrhilfen (E08) (gilt nicht für: Mercedes-AMG GLC 63 S E PERFORMANCE) Für Mercedes-AMG GLC 63 S E PERFORMANCE: Nur mit Zulassungsgutachten für Fahrhilfen (E08) Nicht mit Handbediengerät Classic (E67) / Handbediengerät Classic beledert (E68) / Handbediengerät Easy Speed beledert (E83) / Sitzverlagerung links nach hinten (E94) / Sitzerrhöhung links nach oben (E96) | 2.300,00 | 2.737,00 | ● | ● | ● | ● | ● | ● | ● | ● | ● | ● |
| E85 | Gurtschlossöffner Nur mit Verbau von Fahrhilfen (E5P) | 175,00 | 208,25 | ● | ● | ● | ● | ● | ● | ● | ● | ● | ● |
| E87 | Pedalabdeckung Nur mit Zulassungsgutachten für Fahrhilfen (E08) | 500,00 | 595,00 | ● | ● | ● | ● | ● | ● | ● | ● | ● | ● |
| E88 | Kombischalterverlegung nach rechts Nur mit Zulassungsgutachten für Fahrhilfen (E08) | 250,00 | 297,50 | ● | ● | ● | ● | ● | ● | ● | ● | ● | ● |
| E89 | Fahrpedalverlegung nach links (elektronisch) Nur mit Zulassungsgutachten für Fahrhilfen (E08) Nicht mit Handbediengerät Classic (E67) / Handbediengerät Classic beledert (E68) | 1.700,00 | 2.023,00 | ● | ● | ● | ● | ● | ● | ● | ● | ● | ● |



Zum Führen eines Fahrzeuges mit Fahrhilfen sind die Vorgaben der Führerschein- und Zulassungsstellen sowie von TÜV/DEKRA zu beachten. Die Funktionen des Originalfahrzeuges bleiben erhalten, so dass das Fahrzeug, auch ohne Nutzung der Fahrhilfen von Personen ohne Behinderung gefahren werden kann. Je nach gewünschter Fahrhilfe können sich jedoch Einschränkungen bei Platzangebot und Funktion ergeben.

<http://mercedes-benz.de/fahrhilfen>

● lieferbar gegen Mehrpreis - ○ als Sonderausstattung ohne Mehrpreis lieferbar - S Serienausstattung - – nicht lieferbar

Fahrhilfen und Sitzanpassungen

| CODE | AUSSTATTUNGEN | Preis € | Preis € | GLC 220 d 4MATIC | GLC 200 4MATIC | GLC 300 4MATIC | GLC 300 d 4MATIC | GLC 300 e 4MATIC mit EQ Hybrid Technologie | GLC 300 de 4MATIC mit EQ Hybrid Technologie | GLC 400 e 4MATIC mit EQ Hybrid Technologie | GLC 450 d 4MATIC | Mercedes-AMG GLC 43 4MATIC | Mercedes-AMG GLC 63 S E PERFORMANCE |
|------|---|-------------|---------------|------------------|----------------|----------------|------------------|---|--|---|------------------|-------------------------------|--|
| | | exkl. MwSt. | inkl. MwSt. | | | | | | | | | | |
| E92 | Pedalerhöhung 2-Fach Nur mit Zulassungsgutachten für Fahrhilfen (E08) Nicht mit Handbediengerät Classic (E67) / Handbediengerät Classic beledert (E68) / Handbediengerät Easy Speed beledert (E83) / Handbediengerät Easy Speed (E84) | 720,00 | 856,80 | ● | ● | ● | ● | ● | ● | ● | ● | ● | ● |
| E94 | Sitzverlagerung links nach hinten Nur mit Zulassungsgutachten für Fahrhilfen (E08) Nicht mit Sitzerrhöhung links nach oben (E96) | 750,00 | 892,50 | ● | ● | ● | ● | ● | ● | ● | ● | ● | ● |
| E95 | Sitzverlagerung rechts nach hinten Nur mit Zulassungsgutachten für Fahrhilfen (E08) Nicht mit Sitzerrhöhung rechts nach oben (E97) | 750,00 | 892,50 | ● | ● | ● | ● | ● | ● | ● | ● | ● | ● |
| E96 | Sitzerhöhung links nach oben Nur mit Zulassungsgutachten für Fahrhilfen (E08) Nicht mit Sitzverlagerung links nach hinten (E94) | 750,00 | 892,50 | ● | ● | ● | ● | ● | ● | ● | ● | ● | ● |
| E97 | Sitzerhöhung rechts nach oben Nur mit Zulassungsgutachten für Fahrhilfen (E08) Nicht mit Sitzverlagerung rechts nach hinten (E95) | 750,00 | 892,50 | ● | ● | ● | ● | ● | ● | ● | ● | ● | ● |



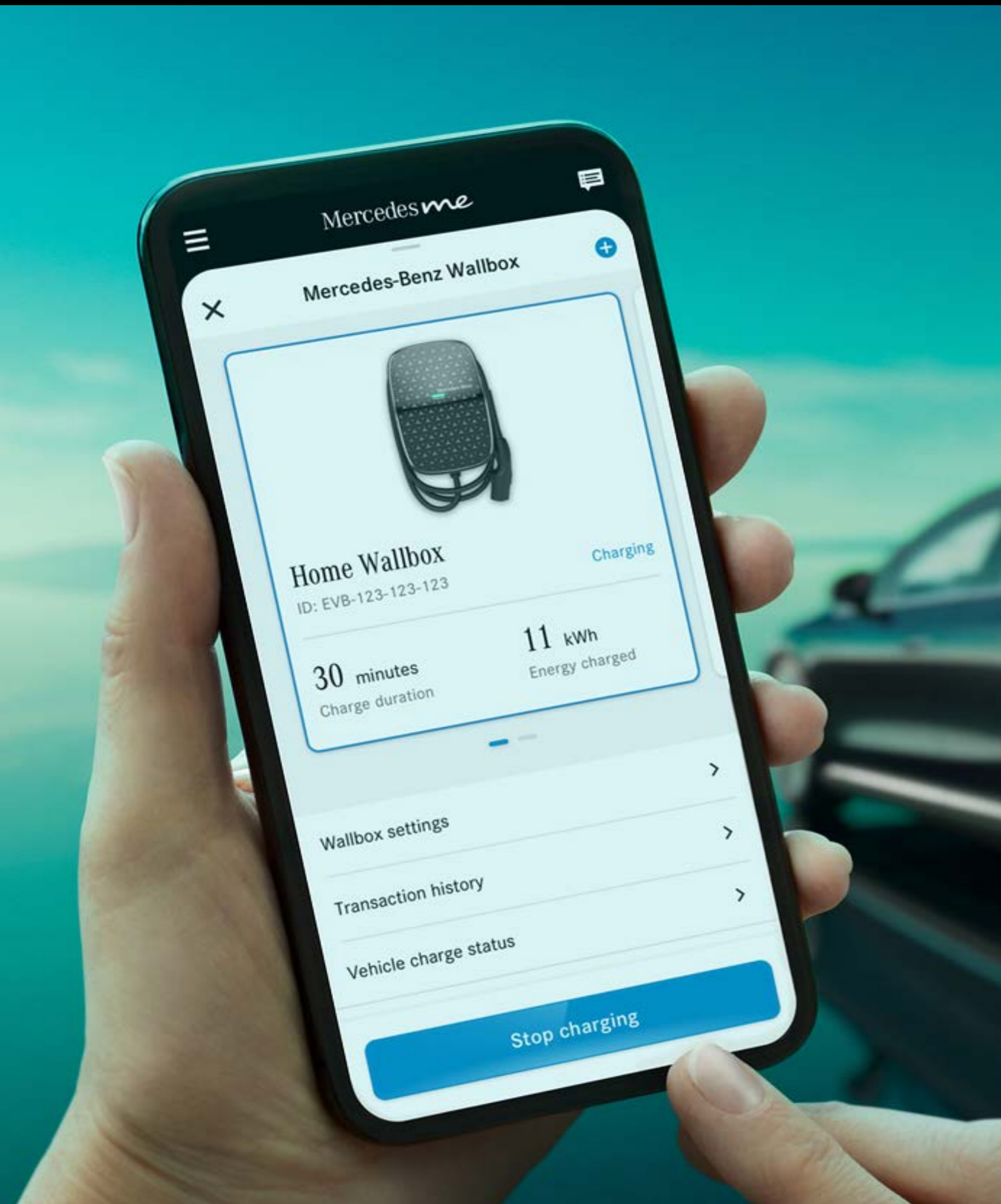
Zum Führen eines Fahrzeuges mit Fahrhilfen sind die Vorgaben der Führerschein- und Zulassungsstellen sowie von TÜV/DEKRA zu beachten. Die Funktionen des Originalfahrzeuges bleiben erhalten, so dass das Fahrzeug, auch ohne Nutzung der Fahrhilfen von Personen ohne Behinderung gefahren werden kann. Je nach gewünschter Fahrhilfe können sich jedoch Einschränkungen bei Platzangebot und Funktion ergeben.

<http://mercedes-benz.de/fahrhilfen>

Das neue GLC Coupé

Laden und Förderung.





Laden

Wechselstrom-Ladesystem (AC-Laden) (82B)

Mehr Flexibilität: Mit dem leistungsstarken Wechselstrom-Ladesystem laden Sie Ihr Mercedes-Benz Plug-in-Hybriden schnell und einfach mit bis zu 11 kW (3-phasig). Neben der Wallbox zuhause können Sie Ihr Fahrzeug auch an einer Vielzahl öffentlicher Ladesäulen anschließen. Diese liefern meist Wechselstrom – so wie Haushaltssteckdosen. **(Standard)**

Gleichstrom-Ladesystem (DC-Laden) (83B)

Für Ihre optimale Ladegeschwindigkeit mit bis zu 60 kW und damit hohem Komfort. Schnellladesäulen wie zum Beispiel IONITY liefern den für Ihre Hochvolt-Batterie erforderlichen Gleichstrom. Somit stellt das Gleichstrom-Ladesystem in kürzester Zeit eine langstreckentaugliche Reichweite bereit. **(500€ netto)**

Remote und Charging Services Plus (38U)¹

Die Remote und Charging Services Plus verbinden Sie mit Ihrem Fahrzeug. Sie können es auf Wunsch lokalisieren und ausgewählte Funktionen fernbedienen. Mit Mercedes me Charge¹ beziehen Sie Strom an vielen öffentlichen Ladestationen bei größtmöglicher Kostentransparenz. Sie müssen sich nur einmal registrieren und erhalten eine zentrale Abrechnung. **(1 Jahr ab Werk inklusive)**

¹ Für die Nutzung dieser Dienste ist eine persönliche Mercedes me ID sowie die Zustimmung zu den Nutzungsbedingungen für die Mercedes me connect Dienste notwendig. Zusätzlich muss das jeweilige Fahrzeug mit dem Benutzerkonto verknüpft sein. Nach Ablauf der initialen Laufzeit können die Dienste kostenpflichtig verlängert werden, sofern diese dann noch für das entsprechende Fahrzeug angeboten werden. Die erstmalige Aktivierung der Dienste ist innerhalb von 1 Jahr ab Erstzulassung oder Inbetriebnahme durch den Kunden möglich, je nachdem was zuerst erfolgt.



1



2



3



4

Ladekabel

Ladekabel für Wallbox und öffentliche Ladestation (MODE 3)

1 Ladekabel für Wallbox und öffentliche Ladestation, 5m, glatt (9B2)

Dieses Ladekabel, auch Mode 3 Kabel genannt, ermöglicht Ihnen das Aufladen der Fahrzeugbatterie an der Wallbox oder an öffentlichen Ladestationen mit bis zu 11 kW (Typ 2, 3-phasig, 16 A). - **Standard (0 €)**

2 Ladekabel für Wallbox und öffentliche Ladestation, 8m, glatt (9B3)

Dieses Ladekabel, auch Mode 3 Kabel genannt, ermöglicht Ihnen das Aufladen der Fahrzeugbatterie an der Wallbox oder an öffentlichen Ladestationen mit bis zu 11 kW (Typ 2, 3-phasig, 16 A). - **Optional (70 €)**

Ladekabel für Haushaltssteckdose (MODE 2)¹

3 Ladekabel für Haushaltssteckdose, 5m, glatt (B30)

Dieses Ladekabel, auch Mode 2 Kabel genannt, ermöglicht Ihnen das Aufladen der Fahrzeugbatterie an der Haushaltssteckdose mit bis zu 1,8 kW (230 V, 1-phasig, 8 A) und passt für Steckdosen des Typs E/F CEE 7/7. - **Standard (0 €)**

4 Ladekabel für Haushaltssteckdose, 8m, glatt (B80)

Dieses Ladekabel, auch Mode 2 Kabel genannt, ermöglicht Ihnen das Aufladen der Fahrzeugbatterie an der Haushaltssteckdose mit bis zu 1,8 kW (230 V, 1-phasig, 8 A) und passt für Steckdosen des Typs E/F CEE 7/7. - **Optional (70 €)**

Bitte beachten Sie: Die maximal mögliche Ladeleistung ist u.a. abhängig vom Ladekabel, dem Ladesystem des Fahrzeugs und der Ladeinfrastruktur. Bitte lesen Sie sich die Bedienungsanleitung sorgfältig durch und achten Sie darauf, sie genau einzuhalten. Für die Nutzung der Dienste ist eine Registrierung im Mercedes me Portal sowie die Zustimmung zu den Nutzungsbedingungen für die Mercedes me connect Dienste notwendig. Zusätzlich muss das jeweilige Fahrzeug mit dem Benutzerkonto verknüpft sein. Nach Ablauf der initialen Laufzeit können die Dienste kostenpflichtig verlängert werden. Die erstmalige Aktivierung der Dienste ist innerhalb von 1 Jahr ab Erstzulassung oder Inbetriebnahme durch den Kunden möglich, je nachdem was zuerst erfolgt.

¹ Aktuell nur eingeschränkt verfügbar. Bitte sprechen Sie hinsichtlich der Verfügbarkeit mit Ihrem/r Verkäufer*in.



Mercedes me Charge - Tarife

Mit [Mercedes me Charge](#)¹ nutzen Sie eines der größten öffentlichen Ladenetzwerke weltweit und können Ihren Mercedes Plug-in-Hybrid einfach transparent und flexibel unterwegs aufladen - auch über Landesgrenzen hinweg.

Zusätzlich ermöglicht Mercedes me Charge den Zugang zu den leistungsstarken Schnellladestationen von [IONITY](#). Dabei stellt [Green Charging](#) mittels hochwertiger Herkunftsnachweise sicher, dass für die über Mercedes me Charge geflossenen Lademengen nachträglich Strom aus erneuerbaren Energien ins Netz eingespeist wird.

Wählen Sie den für sich [optimalen Ladetarif](#) und ermöglichen sich das [ganzheitliche, komfortable und transparente](#) Ladeerlebnis mit Mercedes me Charge. Hier erfahren Sie alle Details zu unseren Ladetarifen. [Link](#)

Mercedes me Charge S

Grundgebühr - 0€/ Monat (Standard)

Mercedes me Charge M

Grundgebühr - 4.90€/ Monat

Mit diesem Tarif laden Sie europaweit zum festen, attraktiven kWh-Preis und zu vergünstigten Tarifen an den Schnellladesäulen von IONITY. Das Beste: Nach Erstaktivierung nutzen Sie diesen Tarif mit Ihrem neuen GLC Coupé im ersten Jahr sogar komplett ohne Grundgebühr.

Mercedes me Charge L







Grundgebühr - 12.90€/ Monat

¹ Um den Mercedes me connect Dienst „Mercedes me Charge“ nutzen zu können, wird eine persönliche Mercedes me ID sowie die Zustimmung zu den Mercedes me connect Nutzungsbedingungen benötigt. Weiterhin ist in Europa ein Ladevertrag mit der Digital Charging Solutions GmbH erforderlich.

Mercedes-Benz Wallbox

Mercedes-Benz Wallbox (A0009063412)

Mit der neuen Mercedes-Benz Wallbox wird das intelligente Power Grid zuhause bereits ein Stück weit zur Realität. Sie können sie per Ethernet-Kabel oder WiFi mit dem eigenen Internet-Anschluss verbinden. Auf diese Weise können sie die Wallbox mit der Mercedes me App¹ auf ihrem Smartphone bequem bedienen – egal, wo sie sind. So können sie beispielsweise den Ladevorgang ihres Fahrzeugs steuern. Mit Hilfe eines integrierten Energiezählers² lässt sich der aktuelle Stand des geladenen Stroms sowie die Übersicht über alle Ladevorgänge komfortabel in der Mercedes me App ablesen. Eine Übersicht über die Ladekosten ist ebenfalls verfügbar. Zum Schutz vor unbefugter Nutzung kann die Mercedes-Benz Wallbox über die App oder per RFID³-Karte freigeschaltet oder verriegelt werden.

-  Bis zu **22 kW** Ladeleistung⁴
-  Angeschlagenes 6m Kabel mit Typ 2 Stecker
-  **Connectivity** via kundeneigenem LAN, WiFi
-  **Zugang** via App und RFID²
-  Integration in **Mercedes me**
(z.B. Start-Stop, Ladestatus und Kostenübersicht)
-  Einfache kostenpflichtige Installation und komfortabler Betrieb
-  Zukünftige Features via **OTA-Updates** möglich
(Intelligentes Laden, Lastmanagement, Plug&Charge
z. B. Integration in ein Energiemanagementsystem)

¹ Die Mercedes-Benz Wallbox enthält die technische Vorrüstung für Remote-Funktionen. Für die Nutzung der Remote-Funktionen der Mercedes-Benz Wallbox ist die Mercedes me App, eine persönliche Mercedes me ID sowie die Zustimmung zu den Nutzungsbedingungen für die Mercedes me connect Dienste sowie der Anschluss der Wallbox am kundeneigenen Internetanschluss notwendig.

² Anzeige in der Mercedes me App nicht konform mit MID oder Eichrecht.

³ Radio Frequency Identification (RFID) wird bald unterstützt.

⁴ 22 kW Ladung kann je nach Hersteller und Fahrzeug eine entsprechende Sonderausstattung „Wechselstrom-Ladesystem (AC-Laden 22 kW)“ erfordern.





E-Kennzeichen

Bahn frei. Erwerben Sie ein batterieelektrisches Fahrzeug oder ein Plug-in-Hybridfahrzeug mit mindestens 40 km elektrischer Reichweite (innerorts)¹ oder einem CO₂-Ausstoß von höchstens 50 g/km¹, ist das Fahrzeug zur Zulassung mit einem so genannten E-Kennzeichen¹ berechtigt. Abhängig von der jeweiligen lokalen/regionalen Umsetzung profitieren Sie unter Umständen z. B. von kostenfreiem Parken oder der Erlaubnis zur Nutzung der Busspur.²

¹ Die rechtlichen Grundlagen sind geregelt im Elektromobilitätsgesetz (EmoG) und unterliegen damit Änderungen.

² Beispiele für Förderung auf kommunaler Ebene. Es ist möglich, dass in Ihrem Nutzungsgebiet kein Vorteil besteht. Bitte wenden Sie sich hierzu an Ihre Kommune.

Das neue GLC Coupé

Digitale Extras.





Unsere Digitalen Extras.

Das Upgrade für Ihren Mercedes:

Holen Sie sich mit unseren Digitalen Extras das Upgrade für Ihren Mercedes-Benz und nutzen Sie Ihr Smartphone, um Ihr Fahrzeug remote zu bedienen, individuell anzupassen und digital zu ergänzen.

Denn bei Mercedes-Benz ist mehr für Sie drin. Viele Digitale Extras zum Thema Remote, Navigation, Laden, Urban Guard und Entertainment sind bereits ab Neufahrzeugkauf für eine Laufzeit von 36 Monaten enthalten.

Die genaue Verfügbarkeit ist abhängig vom Ihrem Fahrzeug, den gewählten Sonderausstattungen, dem Baujahr und dem Land, in dem Sie leben. Nach Ablauf der initialen Laufzeit, können Sie die gewünschten Digitalen Extras einfach und bequem im Mercedes me Store verlängern.



Erleben Sie die Digital Extras für Ihren Mercedes.

Unsere kostenlosen Digital Extras für Sie: Telediagnose, Unfall- und Pannenmanagement und Wartungsmanagement.

Telediagnose.¹

Das Digital Extra Telediagnose informiert Sie, wenn der Austausch von Verschleißteilen wie beispielsweise der Bremsbeläge nötig ist. Zusätzlich wird die Information automatisch an Ihren Mercedes-Benz Service-Partner übermittelt, der sich mit Ihnen für einen Servicetermin in Verbindung setzt. Damit Sie entspannt unterwegs sein können.

Ab Aktivierung kostenfrei nutzbar - Standard

Unfall- und Pannenmanagement.¹

Schnelle Hilfe im Fall der Fälle: mit dem Mercedes me Unfall- und Pannenmanagement. Durch die Mercedes me Taste oder den Telefonbucheintrag im Adressbuch stellt Ihr Mercedes-Benz eine Sprachverbindung mit dem Customer Assistance Center her. Bei aktiviertem Dienst werden dabei relevante Fahrzeugdaten und Ihr Standort übermittelt, sodass entweder unser geschultes Personal direkt am Telefon oder der nächstgelegene Mercedes-Benz Service-Partner weiterhilft – selbst, wenn Sie sich nicht sicher sind, an welchem Ort Sie sich gerade genau befinden.

Ab Aktivierung kostenfrei nutzbar - Standard

Wartungsmanagement.¹

Erleben Sie, wie einfach die Wartung Ihres Mercedes-Benz sein kann. Das Digital Extra Wartungsmanagement erinnert Sie an anstehende Wartungen und unterstützt Sie bei der Terminbuchung. Bei aktiviertem Dienst werden zudem relevante Fahrzeugdaten vorab an Ihren Mercedes-Benz Service-Partner übermittelt, um den Wartungstermin möglichst effizient zu gestalten.

Ab Aktivierung kostenfrei nutzbar - Standard

¹ Um die Dienste nutzen zu können, müssen Sie sich auf dem Mercedes me Portal registrieren und auch die Nutzungsbedingungen für die Mercedes me connect Dienste akzeptieren. Außerdem muss das jeweilige Fahrzeug mit dem Nutzerkonto gekoppelt sein. Nach Ablauf der Erstlaufzeit können die Dienste kostenpflichtig verlängert werden. Die erstmalige Freischaltung der Dienste ist innerhalb von 1 Jahr nach Erstregistrierung oder Inbetriebnahme durch den Kunden möglich, je nachdem, was zuerst eintritt.



Digitale Extras - Highlights

VORRÜSTUNG FÜR DIGITALE SCHLÜSSELÜBERGABE (20U)¹

Teilen Sie Ihr Fahrzeug mit Freunden und Familienmitgliedern – egal, wo Sie gerade sind und einfach per Mercedes me App. Sie behalten die Kontrolle und entscheiden, wem Sie Ihren Mercedes überlassen. Über die App entriegeln Sie Ihr Fahrzeug aus der Ferne und aktivieren den hinterlegten Fahrzeugschlüssel für den am Fahrzeug befindlichen Nutzer.

Ab Aktivierung 3 Jahre kostenfrei nutzbar - Standard

REMOTE SERVICES (00U)¹

Das Paket Remote Services Premium verbindet Sie noch enger mit Ihrem Fahrzeug. Sie können es auf Wunsch lokalisieren sowie ausgewählte Funktionen fernbedienen. Dienste wie das Wartungsmanagement¹ koordinieren Servicetermine und Sie sparen wertvolle Zeit. Die Ortung gestohlener Fahrzeuge¹ erhöht die Chance zur Wiederbeschaffung Ihres Eigentums.

Ab Aktivierung 3 Jahre kostenfrei nutzbar - Standard

Der Dienst Hilfe bei Fahrzeugdiebstahl (Diebstahlhilfe)¹ reduziert den bürokratischen Aufwand und bringt Ihnen einen Zeitvorteil. Im Falle eines Diebstahls melden Sie diesen bei der Polizei. Das polizeiliche Aktenzeichen (länderabhängig) sowie die relevanten Fahrzeug- und Halterinformationen übermitteln Sie ganz einfach per App an das Sicherheitscenter unseres zertifizierten Partners. Dieser startet in Abstimmung mit der lokalen Polizeidienststelle die Ortung Ihres Fahrzeugs.

Ab Aktivierung 3 Jahre kostenfrei nutzbar - Standard

SMARTPHONE INTEGRATION (14U)¹

Die Smartphone-Integration verbindet das Mobiltelefon via **Apple CarPlay** und **Android Auto** drahtlos mit dem Multimediasystem. Damit haben Sie komfortabel Zugriff auf die wichtigsten Anwendungen Ihres Smartphones. Auch Apps von Drittanbietern wie etwa Spotify können Sie schnell und einfach benutzen.

¹ Um die Dienste nutzen zu können, müssen Sie sich auf dem Mercedes me Portal registrieren und auch die Nutzungsbedingungen für die Mercedes me connect Dienste akzeptieren. Außerdem muss das jeweilige Fahrzeug mit dem Nutzerkonto gekoppelt sein. Nach Ablauf der Erstlaufzeit können die Dienste kostenpflichtig verlängert werden. Die erstmalige Freischaltung der Dienste ist innerhalb von 1 Jahr nach Erstregistrierung oder Inbetriebnahme durch den Kunden möglich, je nachdem, was zuerst eintritt.

Optionen

| CODE | DIGITALE EXTRAS ¹ | Laufzeit ² | GLC 200 4MATIC | GLC 300 4MATIC | GLC 220 d 4MATIC | GLC 300 d 4MATIC | GLC 300 e 4MATIC mit EQ Hybrid Technologie | GLC 300 de 4MATIC mit EQ Hybrid Technologie | GLC 400 e 4MATIC mit EQ Hybrid Technologie | GLC 450 d 4MATIC | Mercedes-AMG GLC 43 4MATIC | Mercedes-AMG GLC 63 S E PERFORMANCE |
|------|---|-----------------------|----------------|----------------|------------------|------------------|---|--|---|------------------|-------------------------------|--|
| | | | | | | | | | | | | |
| 00U | Remote Services Enthält: Auffindfunktion (Remote Vehicle Finder), Programmierung Standheizung/-belüftung, Fahrzeugortung, Fahrzeugstandort, Fernabfrage Fahrzeugstatus, Geografische Fahrzeugüberwachung, Parkservice-Überwachung, Benachrichtigung bei Überschreitung der Fahrgeschwindigkeit, Schiebedach/Fenster mit Fensterschließung und -öffnung inklusive Lüftungsfunktion, Tür-Fernschließung und -entriegelung | 3 Jahre | S | S | S | S | - | - | - | S | S | - |
| 38U | Remote und Charging Services Plus Enthält: Remote Services (00U) Mercedes me Charge Tarif S: Laden Sie Ihren elektrifizierten Mercedes-Benz einfach und bequem in einem der größten Ladenetzwerke. Durch unsere komfortablen Authentifizierungsmethoden können Sie Ihre bevorzugte Ladestation flexibel zu aktuellen Konditionen nutzen. Mercedes me Charge Tarif M: 1 Jahr ohne Grundgebühr inkludiert, sonst 4,90 Euro pro Monat. | 3 Jahre | - | - | - | - | S | S | S | - | - | S |
| | | unbegrenzt | - | - | - | - | S | S | S | - | - | S |
| | | 1 Jahr | - | - | - | - | S | S | S | - | - | S |
| 01U | Vorrüstung für Navigationsdienste Enthält: Anzeige von Online-Inhalten in der Navigationskarte ¹ , Lokale Suche ¹ , Parkplätze, Wetterinformationen | 3 Jahre | S | S | S | S | S | S | S | S | S | S |
| 13U | Vorrüstung für Remote- und Navigationsdienste Enthält: Programmierung von Ladeeinstellungen und Vorklimatisierung, Reichweitenanzeige per App | unbegrenzt | - | - | - | - | S | S | S | - | - | S |
| 351 | Mercedes-Benz Notrufsystem | 10 Jahre | S | S | S | S | S | S | S | S | S | S |
| 365 | Festplatten-Navigation Enthält: Mercedes-Benz Look and Feel der Navigation, alle Kartendaten auf Festplatte gespeichert, Bürofunktion im Fahrzeug ¹ (In-Car-Office) | unbegrenzt | S | S | S | S | S | S | S | S | S | S |

Mehr Informationen zu Mercedes me Produkten finden Sie auf unserer Webseite:

> Mercedes me Store

¹ Um die Dienste nutzen zu können, müssen Sie sich auf dem Mercedes me Portal registrieren und auch die Nutzungsbedingungen für die Mercedes me connect Dienste akzeptieren. Außerdem muss das jeweilige Fahrzeug mit dem Nutzerkonto gekoppelt sein. Nach Ablauf der Erstlaufzeit können die Dienste kostenpflichtig verlängert werden. Die erstmalige Freischaltung der Dienste ist innerhalb von 1 Jahr nach Erstregistrierung oder Inbetriebnahme durch den Kunden möglich, je nachdem, was zuerst eintritt.

² Nach Ablauf der Laufzeit können Sie Ihr gewünschtes Produkt in unserem Mercedes me Store verlängern.

Optionen

| CODE | DIGITALE EXTRAS ¹ | Laufzeit ² | GLC 200 4MATIC | GLC 300 4MATIC | GLC 220 d 4MATIC | GLC 300 d 4MATIC | GLC 300 e 4MATIC mit EQ Hybrid Technologie | GLC 300 de 4MATIC mit EQ Hybrid Technologie | GLC 400 e 4MATIC mit EQ Hybrid Technologie | GLC 450 d 4MATIC | Mercedes-AMG GLC 43 4MATIC | Mercedes-AMG GLC 63 S E PERFORMANCE |
|------|--|-----------------------|----------------|----------------|------------------|------------------|--|---|--|------------------|----------------------------|-------------------------------------|
| 367 | Vorrüstung für Live Traffic Information Enthält: Live Traffic Information | 7 Jahre | S | S | S | S | S | S | S | S | S | S |
| 382 | Kommunikationsmodul (5G) für die Nutzung von Mercedes Benz me Connect Diensten¹ | unbegrenzt | S | S | S | S | S | S | S | S | S | S |
| PBG | MBUX Navigation Premium Enthält: "Over-the-Air"- Update, Car-to-X-Communication, Festplatten-Navigation (365), Live Traffic Information, Lokale Suche, Navigationsdienste: Online Suche, Send2Car-Funktion | 7 Jahre | S | S | S | S | S | S | S | S | S | S |
| 14U | Smartphone Integration Enthält: Android Auto™ und Apple CarPlay™, Anzeige von Apps ausgewählter Drittanbieter, Steuerung der Smartphone-Funktion über Sprachbedienung, verbindet das Smartphone drahtlos mit dem MBUX | unbegrenzt | S | S | S | S | S | S | S | S | S | S |
| 20U | Vorrüstung für digitale Schlüsselübergabe | 3 Jahre | S | S | S | S | S | S | S | S | S | S |
| P82 | GUARD 360° Fahrzeugschutz Plus Enthält: Einbruch- und Diebstahlwarnanlage mit Vorrüstung für Kollisionserkennung (551), Innenraumabsicherung (882), Kollisionserkennung, Schlüsseldeaktivierung, GUARD 360° Label an den vorderen Seitenscheiben | 3 Jahre | ● | ● | ● | ● | ● | ● | ● | ● | ● | ● |

Mehr Informationen zu Mercedes me Produkten finden Sie auf unserer Webseite:

[Mercedes me Store](#)

¹ Um die Dienste nutzen zu können, müssen Sie sich auf dem Mercedes me Portal registrieren und auch die Nutzungsbedingungen für die Mercedes me connect Dienste akzeptieren. Außerdem muss das jeweilige Fahrzeug mit dem Nutzerkonto gekoppelt sein. Nach Ablauf der Erstlaufzeit können die Dienste kostenpflichtig verlängert werden. Die erstmalige Freischaltung der Dienste ist innerhalb von 1 Jahr nach Erstregistrierung oder Inbetriebnahme durch den Kunden möglich, je nachdem, was zuerst eintritt.

² Nach Ablauf der Laufzeit können Sie Ihr gewünschtes Produkt in unserem Mercedes me Store verlängern.

Optionen

| CODE | DIGITALE EXTRAS ¹ | Laufzeit ² | GLC 200 4MATIC | GLC 300 4MATIC | GLC 220 d 4MATIC | GLC 300 d 4MATIC | GLC 300 e 4MATIC mit EQ Hybrid Technologie | GLC 300 de 4MATIC mit EQ Hybrid Technologie | GLC 400 e 4MATIC mit EQ Hybrid Technologie | GLC 450 d 4MATIC | Mercedes-AMG GLC 43 4MATIC | Mercedes-AMG GLC 63 S E PERFORMANCE |
|------|---|-----------------------|----------------|----------------|------------------|------------------|--|---|--|------------------|----------------------------|-------------------------------------|
| 537 | Digitales Radio | unbegrenzt | S | S | S | S | S | S | S | S | S | S |
| | Komfort Paket Enthält: Fahrzeugdiagnose, Fahrzeugferndiagnose, Fernabfrage Fahrzeugstatus, Pannenmanagement, Telediagnose, Unfallmanagement, Wartungsmanagement, Softwareaktualisierung | unbegrenzt | S | S | S | S | S | S | S | S | S | S |
| 49U | Vorrüstung für MBUX Entertainment Plus Nur mit AVANTGARDE Premium Plus (PSP) / AMG Premium Plus (PSQ) | 3 Jahre | ● | ● | ● | ● | ● | ● | ● | ● | ● | ● |

Mehr Informationen zu Mercedes me Produkten finden Sie auf unserer Webseite:

[Mercedes me Store](#)

¹ Um die Dienste nutzen zu können, müssen Sie sich auf dem Mercedes me Portal registrieren und auch die Nutzungsbedingungen für die Mercedes me connect Dienste akzeptieren. Außerdem muss das jeweilige Fahrzeug mit dem Nutzerkonto gekoppelt sein. Nach Ablauf der Erstlaufzeit können die Dienste kostenpflichtig verlängert werden. Die erstmalige Freischaltung der Dienste ist innerhalb von 1 Jahr nach Erstregistrierung oder Inbetriebnahme durch den Kunden möglich, je nachdem, was zuerst eintritt.

² Nach Ablauf der Laufzeit können Sie Ihr gewünschtes Produkt in unserem Mercedes me Store verlängern.

Das neue GLC Coupé

Services.



Technische Daten

| | | GLC 200 4MATIC | GLC 300 4MATIC | Mercedes-AMG GLC 43 4MATIC | GLC 220 d 4MATIC | GLC 300 d 4MATIC | GLC 450 d 4MATIC |
|---|--------------------|----------------------------|----------------------------|---------------------------------------|----------------------------|----------------------------|---------------------------|
| BAUMUSTERNUMMER | | 254351 | 254347 | 254387 | 254305 | 254307 | 254323 |
| MOTOR | | | | | | | |
| Zylinderanordnung / -anzahl | | R4 | R4 | R4 | R4 | R4 | R6 |
| Hubraum | cm ³ | 1.999 | 1.999 | 1.991 | 1.993 | 1.993 | 2.989 |
| Nennleistung / bei Drehzahl ¹ | kW [PS] / 1/min | 150 [204] / 5.800-5.800 | 190 [258] / 5.800-5.800 | 310 [421] / 6.750-6.750 | 145 [197] / 3.600-3.600 | 198 [269] / 5.800-5.800 | 270[367] / 4.000-4.000 |
| Zus. elektr. Leistung (Boost) | kW [PS] | 17 / 23 | 17 / 23 | 10 / 14 | 17 / 23 | 17 / 23 | 17 / 23 |
| Nenndrehmoment / bei Drehzahl ¹ | Nm / (1/min) | 320 / 1.600-4.000 | 400 / 2.000-3.200 | 500 / 5.000-5.000 | 440 / 1.800-2.800 | 550 / 1.600-4.000 | 750 / 1350-2800 |
| Tankinhalt / davon Reserve | l | 62 / 7 | 62 / 7 | 62 / 7 | 62 / 7 | 62 / 7 | 62 / 7 |
| GETRIEBE | | 9G-TRONIC | 9G-TRONIC | AMG SPEEDSHIFT MCT 9G | 9G-TRONIC | 9G-TRONIC | 9G-TRONIC |
| LEISTUNG | | | | | | | |
| Beschleunigung 0 - 100 km/h | s | 7,9 | 6,3 | 4,8 | 8,1 | 6,4 | 4,7 |
| Höchstgeschwindigkeit | km/h | 227 | 246 | 250 | 225 | 249 | 250 |
| VERBRAUCH UND EMISSIONEN | | | | | | | |
| Energieverbrauch kombiniert ² | l/100 km | 8,0-7,1 | 8,1-7,2 | 10,5-10,1 | 5,8-5,1 | 6,1-5,5 | 6,9-6,3 |
| CO ₂ -Emissionen kombiniert ² | g/km | 181-162 | 184-164 | 240-231 | 151-134 | 159-141 | 180-165 |
| CO ₂ -Klasse | | G-F | G-F | G | E-D | F-E | G-F |
| Emissionsklasse | | Euro 6e | Euro 6e | Euro 6e | Euro 6e | Euro 6e | Euro 6e |
| MASSE UND GEWICHTE | | | | | | | |
| Gepäckraumvolumen ³ | l | 545-1.490 | 545-1.490 | 545-1.490 | 545-1.490 | 545-1.490 | 545-1.490 |
| Leergewicht / Zuladung ⁴ | kg | 1.930 / 580 | 1.930 / 580 | 1.995 / 540 | 2.005 / 545 | 2.020 / 550 | 2.085 / 535 |
| Maximale Dachlast | kg | 75 | 75 | 75 | 75 | 75 | 75 |
| Zulässige Anhängelast ungebremst / gebremst (bei 12 %) ⁴ | kg | 750 / 2.400 | 750 / 2.400 | 750 / 1.800 | 750 / 2.500 | 750 / 2.500 | 750 / 2.500 |

¹ Angaben zur Nennleistung und zum Nenndrehmoment nach Verordnung (EG) Nr. 595/2009 in der gegenwärtig geltenden Fassung.

² Die angegebenen Werte wurden nach dem vorgeschriebenen Messverfahren WLTP (Worldwide harmonised Light-duty vehicles Test Procedures) ermittelt. Der Energieverbrauch und der CO₂-Ausstoß eines Pkw sind nicht nur von der effizienten Ausnutzung des Kraftstoffs bzw. des Energieträgers durch den Pkw, sondern auch vom Fahrstil und anderen nichttechnischen Faktoren abhängig.

³ In Anlehnung an Richtlinie ISO 3832:2002-06. Gepäckraumvolumen kann je nach Sonderausstattung abweichen.

⁴ Masse des Kraftfahrzeugs in fahrbereitem Zustand mit dem zu mindestens 90 % seines Fassungsvermögens gefüllten Kraftstofftank, zuzüglich der Masse des Fahrers (per Gesetz pauschal mit 75 kg veranschlagt), des Kraftstoffs und der Flüssigkeiten, ausgestattet mit der Standardausrüstung gemäß den Herstellerangaben sowie, sofern vorhanden, der Masse des Aufbaus, des Führerhauses, der Anhängervorrichtung und des Ersatzrads/der Ersatzräder sowie des Werkzeugs. Sonderausstattungen, Zusatzausrüstungen und Zubehör können einen Einfluss auf Gewicht, verbleibende Nutzlast, Rollwiderstand, Aerodynamik usw. haben und damit auch die Verbrauchs- und CO₂-Werte beeinflussen.

Technische Daten - Plug-in-Hybride

| | | GLC 300 e 4MATIC mit EQ Hybrid Technologie | GLC 300 de 4MATIC mit EQ Hybrid Technologie | GLC 400 e 4MATIC mit EQ Hybrid Technologie | Mercedes-AMG GLC 63 S E PERFORMANCE |
|--|----------------------|---|--|---|--|
| BAUMUSTERNUMMER | | 254356 | 254309 | 254355 | 254380 |
| MOTOR | | | | | |
| Zylinderanordnung / -anzahl | | R4 | R4 | R4 | R4 |
| Hubraum | cm ³ | 1.999 | 1.993 | 1.999 | 1.991 |
| Systemleistung | kW [PS] | 230 [313] | 245 [333] | 280 [381] | 500 [680] |
| System-Nenn Drehmoment | Nm | 550 | 750 | 650 | 1.020 |
| Nennleistung Verbrennungsmotor ¹ | kW [PS] | 150 [204] | 145 [197] | 185 [252] | 350 [476] |
| Nenn Drehmoment Verbrennungsmotor ¹ | Nm | 320 | 440 | 400 | 545 |
| Tankinhalt / davon Reserve | l | 49 / 7 | 62 / 7 | 49 / 7 | 65 / 10 |
| ELEKTRISCHE ANLAGE | | | | | |
| Nennleistung E-Motor | kW | 100 | 100 | 100 | 150 |
| Drehmoment E-Motor | Nm | 440 | 440 | 440 | 320 |
| AC Ladezeit 0%-100% SOC (netto) Mode 3 ² | h | 2,75 | 2,75 | 2,75 | - |
| DC Ladezeit 10-80% SOC (netto) ² | m | 20 | 20 | 20 | - |
| HV-Batterie - Energieinhalt nutzbar | kWh | 24,82 | 24,82 | 24,82 | - |
| GETRIEBE | | 9G-TRONIC | 9G-TRONIC | 9G-TRONIC | AMG SPEEDSHIFT MCT 9G |
| LEISTUNG | | | | | |
| Beschleunigung 0 - 100 km/h | s | 6,7 | 6,4 | 5,6 | 3,5 |
| Höchstgeschwindigkeit | km/h | 220 | 219 | 239 | 275 |
| VERBRAUCH UND EMISSIONEN | | | | | |
| Energieverbrauch gewichtet, kombiniert ³ | kWh/100km + l/100 km | 24,1-21,8 + 0,7-0,5 | 24,4-21,8 + 0,5-0,4 | 24,1-21,8 + 0,7-0,5 | 12,7-12,7 + 7,5-7,5 |
| Kraftstoffverbrauch kombiniert bei entladener Batterie | l/100 km | 8,3-7,6 | 6,2-5,6 | 8,3-7,6 | 11,0-11,0 |
| CO ₂ -Emissionen gewichtet, kombiniert ³ | g/km | 15-11 | 13-10 | 15-11 | 170-170 |
| CO ₂ -Emissionen gesamt, kombiniert ³ | g/km | 190-172 | 162-148 | 190-172 | 248-248 |
| Elektrischer Reichweitewert EAER ³ | km | 113-128 | 113-127 | 113-128 | 12-12 |
| CO ₂ -Klasse gewichtet, kombiniert | | B | B | B | F |
| CO ₂ -Klasse bei entladener Batterie | | G-F | F-E | G-F | G |
| Emissionsklasse | | Euro 6e | Euro 6e | Euro 6e | Euro 6e |
| MASSE UND GEWICHTE | | | | | |
| Gepäckraumvolumen ⁴ | l | 545-1.490 | 545-1.490 | 545-1.490 | 390-1.335 |
| Leergewicht / Zuladung ⁵ | kg | 2.320 / 560 | 2.390 / 520 | 2.320 / 560 | 2.310 / 550 |
| Maximale Dachlast | kg | 75 | 75 | 75 | 75 |
| Zulässige Anhängelast ungebremst / gebremst (bei 12%) ⁵ | kg | 750 / 2.000 | 750 / 2.000 | 750 / 2.000 | 750 / 1.800 |

¹ Angaben zur Nennleistung und zum Nenn Drehmoment nach Verordnung (EG) Nr. 595/2009 in der gegenwärtig geltenden Fassung.

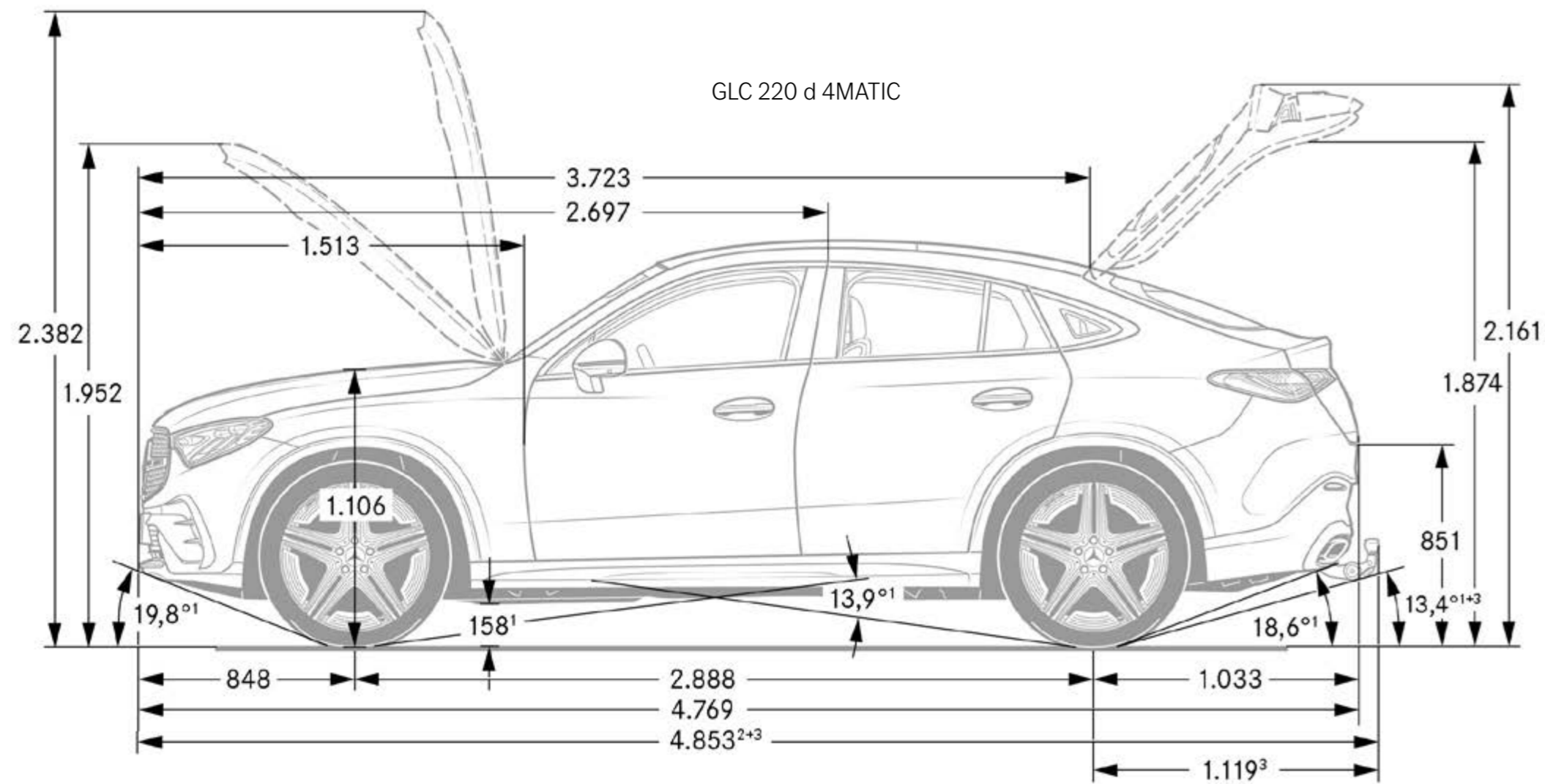
² Der zertifizierte elektrische Verbrauch wird in der Regel mit maximaler AC Ladeleistung durch ein Mode 3 Kabel bestimmt. Daher wird empfohlen, Fahrzeuge mit einer HV-Batterie bevorzugt an einer Wallbox oder einer AC-Ladestation mit einem Mode 3 Kabel zu laden, um kürzere Ladezeiten und einen besseren Ladewirkungsgrad zu erreichen.

³ Die angegebenen Werte wurden nach dem vorgeschriebenen Messverfahren WLTP (Worldwide harmonised Light-duty vehicles Test Procedures) ermittelt. Der Energieverbrauch und der CO₂-Ausstoß eines Pkw sind nicht nur von der effizienten Ausnutzung des Kraftstoffs bzw. des Energieträgers durch den Pkw, sondern auch vom Fahrstil und anderen nichttechnischen Faktoren abhängig.

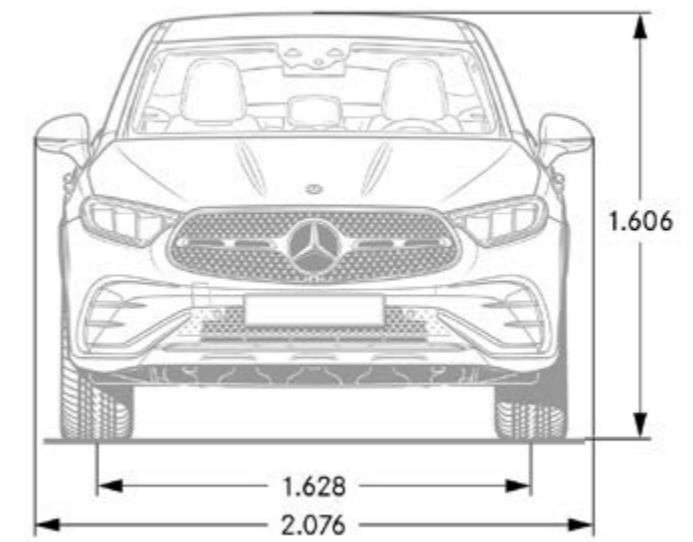
⁴ In Anlehnung an Richtlinie ISO 3832:2002-06. Gepäckraumvolumen kann je nach Sonderausstattung abweichen.

⁵ Masse des Kraftfahrzeugs in fahrbereitem Zustand mit dem zu mindestens 90 % seines Fassungsvermögens gefüllten Kraftstofftank, zuzüglich der Masse des Fahrers (per Gesetz pauschal mit 75 kg veranschlagt), des Kraftstoffs und der Flüssigkeiten, ausgestattet mit der Standardausrüstung gemäß den Herstellerangaben sowie, sofern vorhanden, der Masse des Aufbaus, des Führerhauses, der Anhängervorrichtung und des Ersatzrads/der Ersatzräder sowie des Werkzeugs. Sonderausstattungen, Zusatzausrüstungen und Zubehör können einen Einfluss auf Gewicht, verbleibende Nutzlast, Rollwiderstand, Aerodynamik usw. haben und damit auch die Verbrauchs- und CO₂-Werte beeinflussen.

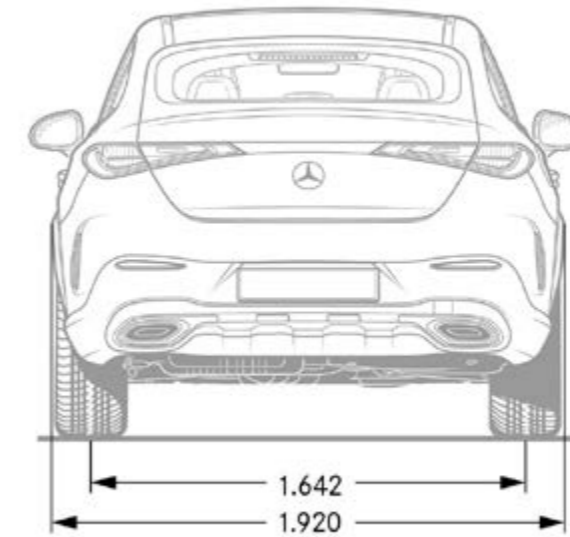
Abmessungen



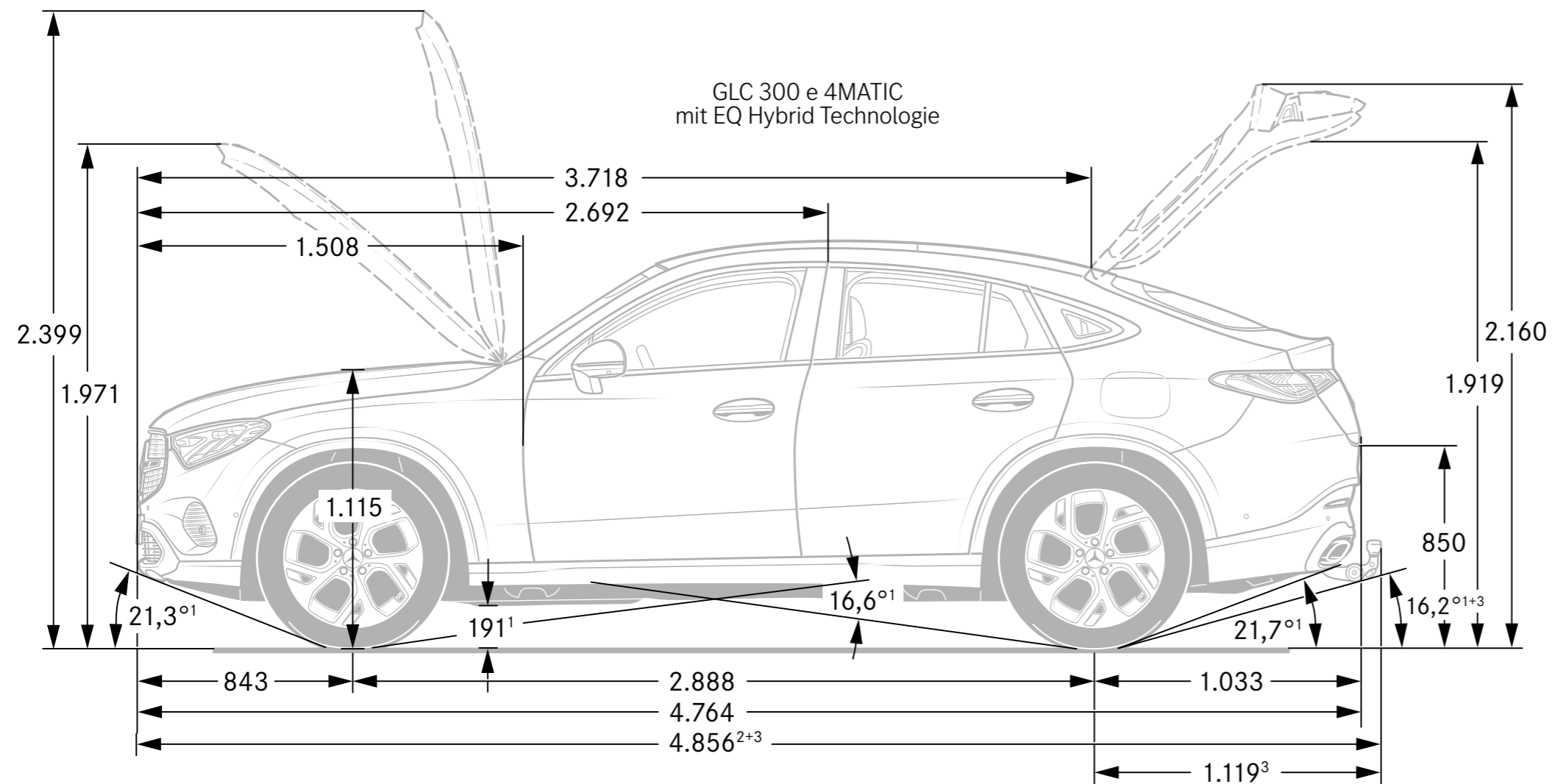
GLC 220 d 4MATIC



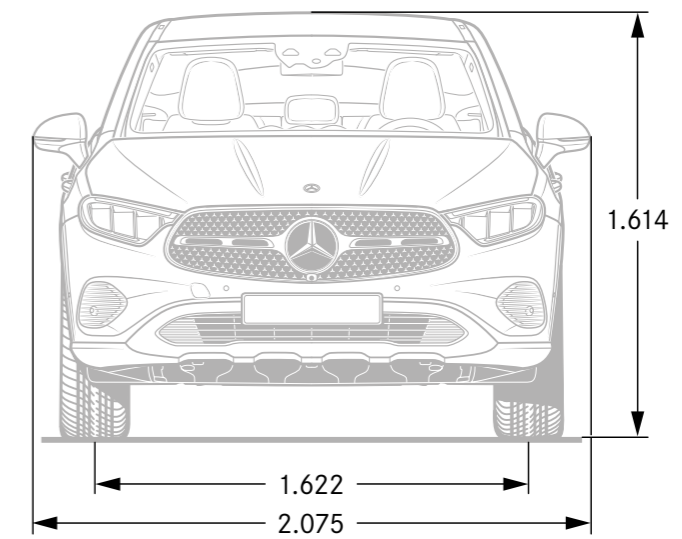
GLC 220 d 4MATIC



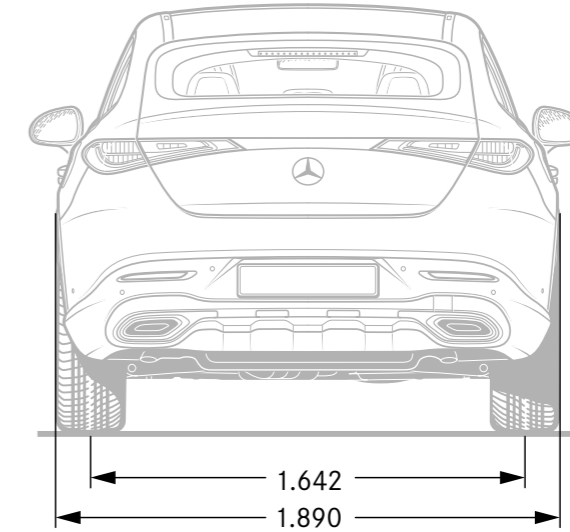
Abmessungen



GLC 300 e 4MATIC
mit EQ Hybrid Technologie

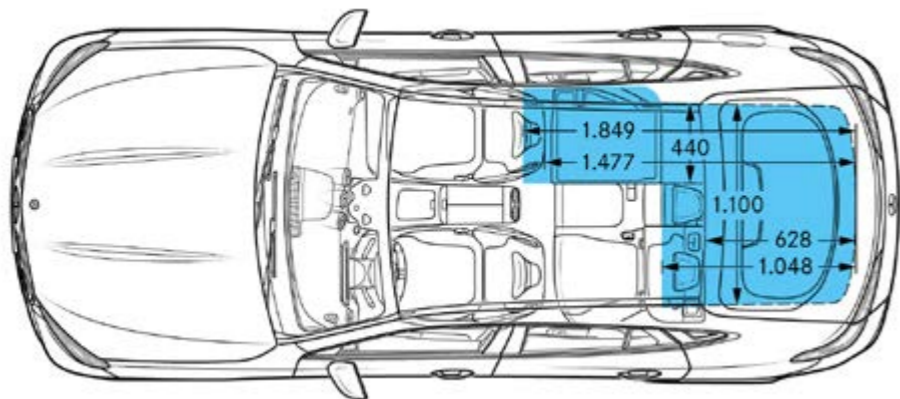
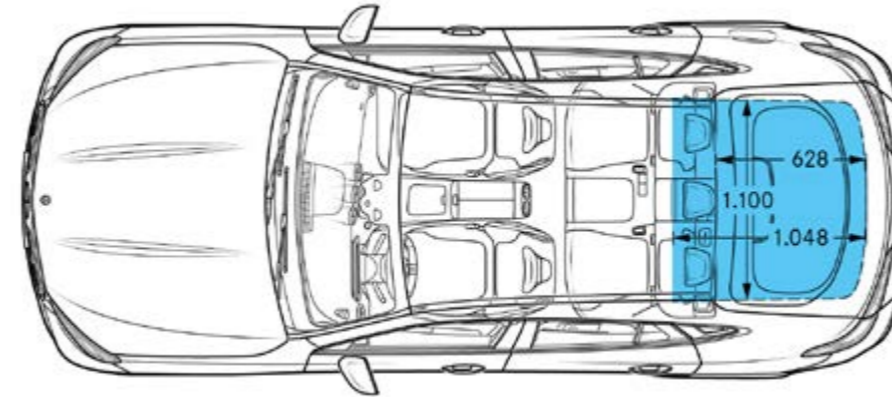
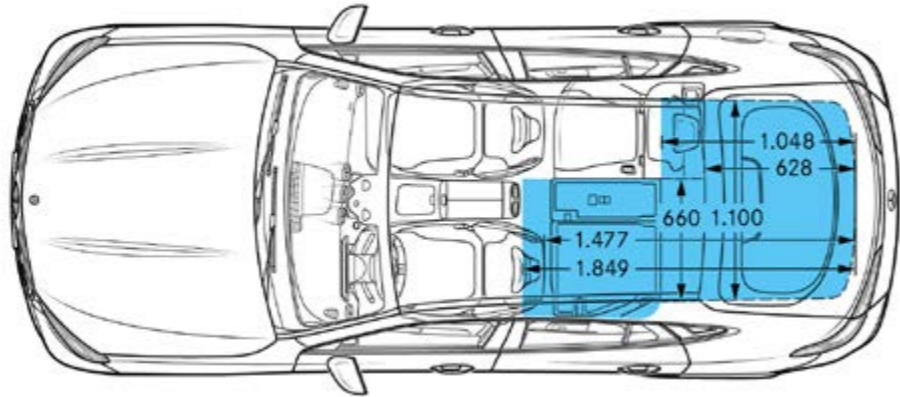
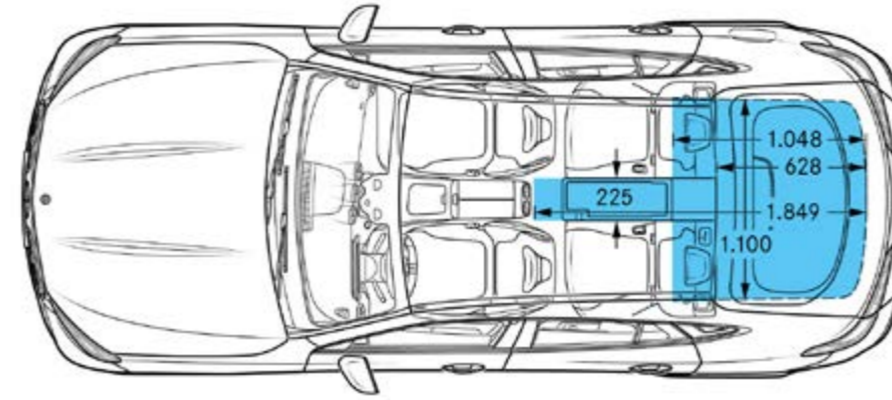
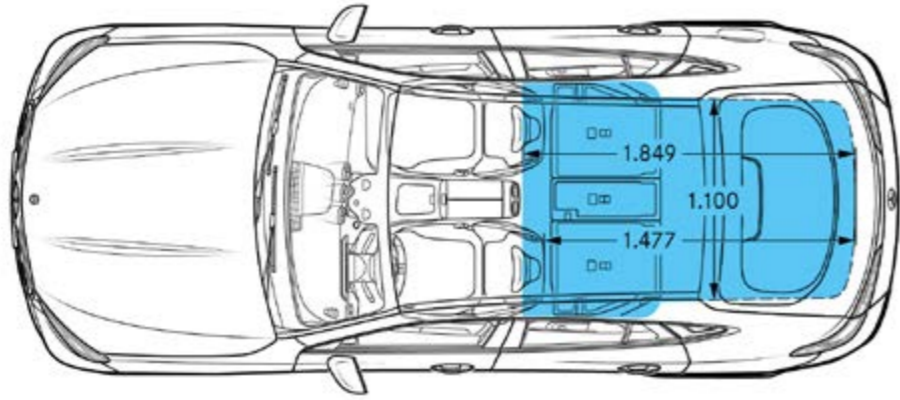


GLC 300 e 4MATIC
mit EQ Hybrid Technologie

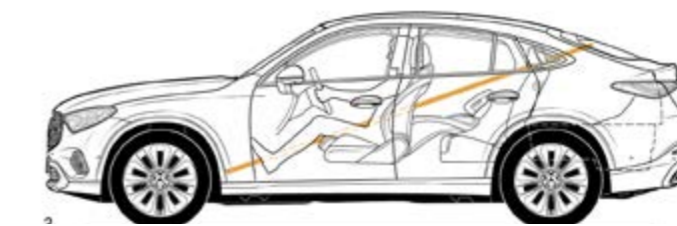
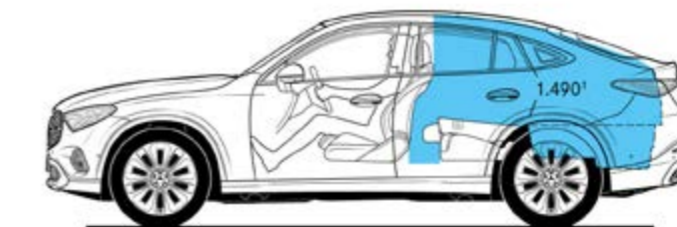
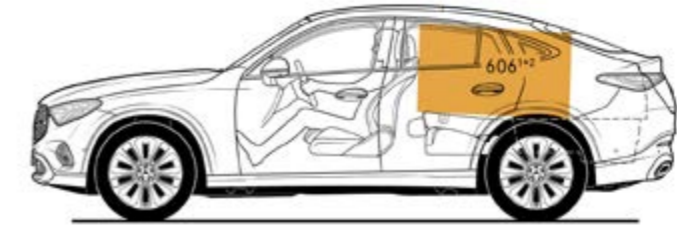
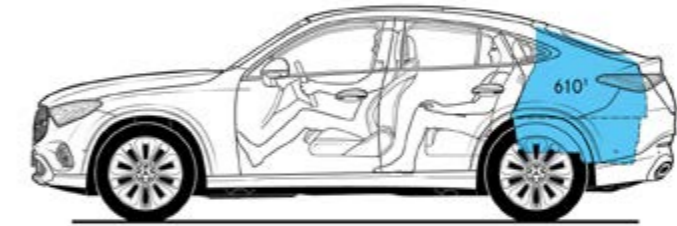
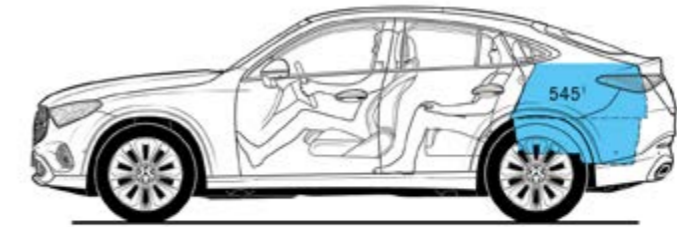


Abmessungen & Kofferraumvolumen

GLC 220 d 4MATIC



GLC 220 d 4MATIC



¹ Volumen in Litern

² Größter Quader: Maße 1.373 x 856 x 516 mm

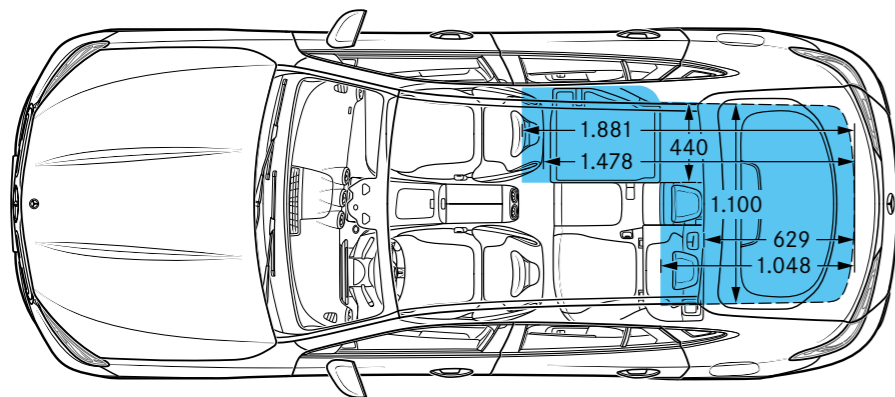
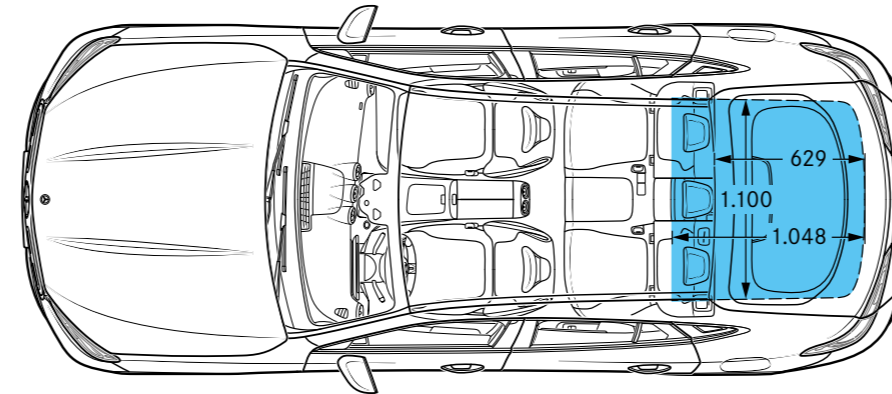
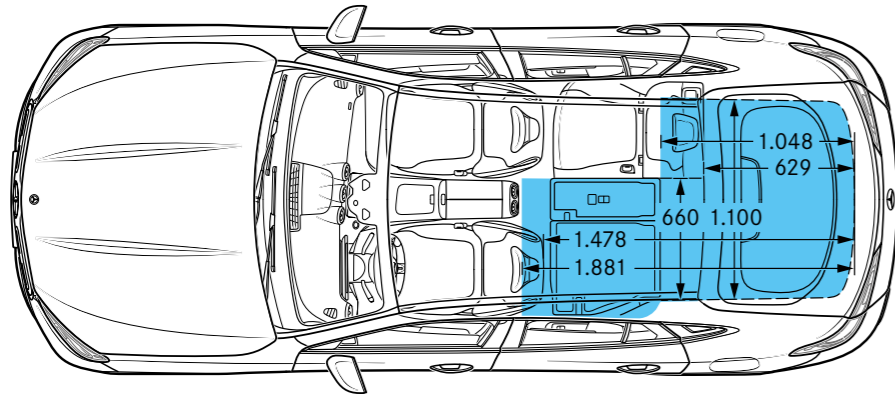
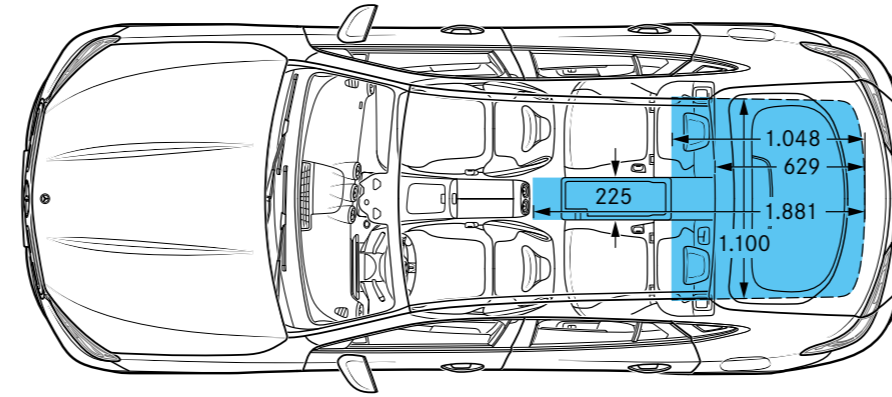
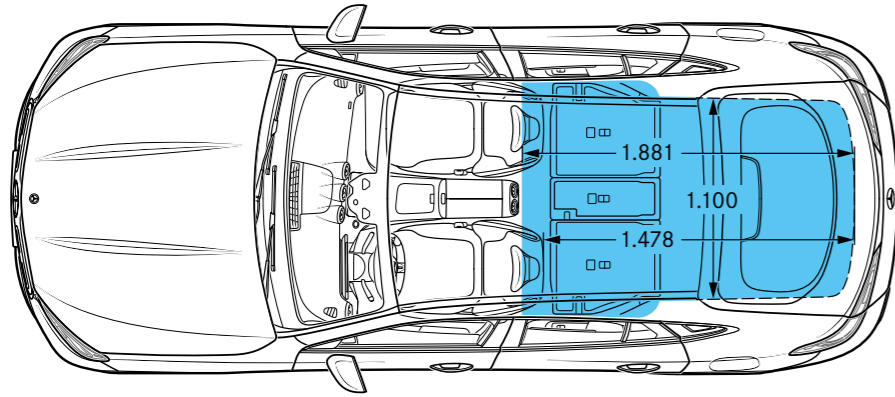
³ Längstes Brett: Maße 2.705 x 400 x 30 mm

Gepäckraumvolumen in Anlehnung an Richtlinie ISO 3832:2002-06

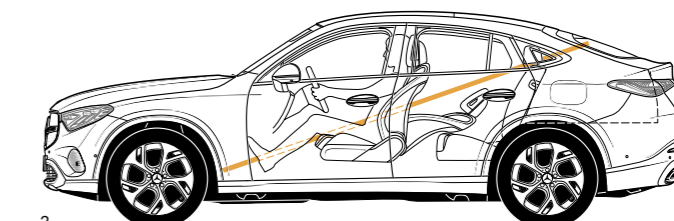
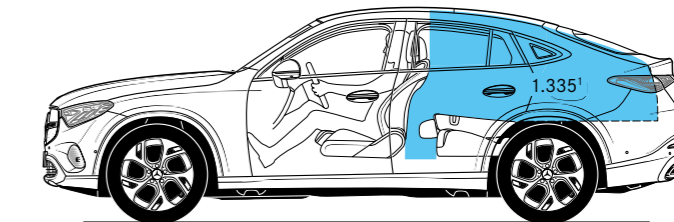
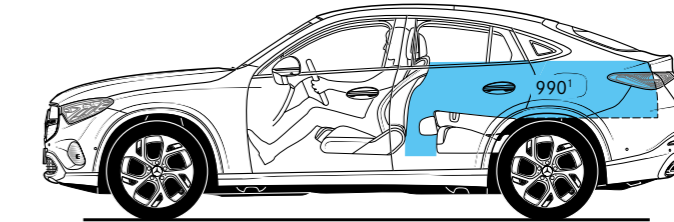
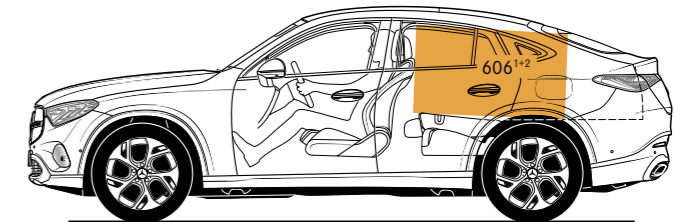
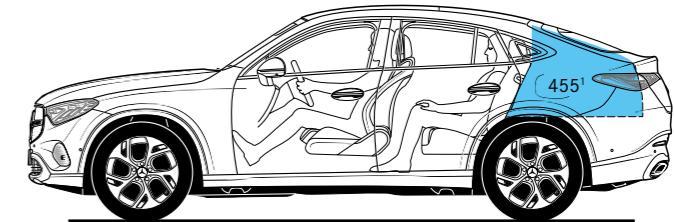
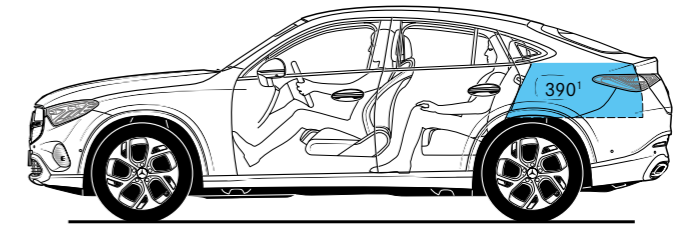
Gepäckraumvolumen kann je nach Sonderausstattung abweichen

Abmessungen & Kofferraumvolumen

GLC 300 e 4MATIC mit EQ Hybrid Technologie



GLC 300 e 4MATIC mit EQ Hybrid Technologie



¹ Volumen in Litern

² Größter Quader: Maße 1.373 x 856 x 516 mm

³ Längstes Brett: Maße 2.705 x 400 x 30 mm

Gepäckraumvolumen in Anlehnung an Richtlinie ISO 3832:2002-06

Gepäckraumvolumen kann je nach Sonderausstattung abweichen

Service

Mercedes-Benz KomplettService-Paket

Ihr Mercedes-Benz Service sorgt dafür, dass vom ersten Kilometer an die Sicherheit, Zuverlässigkeit und der Wert Ihres Mercedes bestmöglich bewahrt werden.

So genießen Sie mit unserem KomplettService-Paket vielfältige Leistungen - und sind damit jederzeit einfach entspannt unterwegs.

Das KomplettService-Paket umfasst bis zu fünf Jahre lang sämtliche Service-Arbeiten.¹ z.B. für 36 Monate und 45.000 km nur:

¹ Gemäß den jeweiligen Bedingungen des KomplettService-Pakets.

Mercedes-Benz Garantie-Paket

Verlängern Sie ganz einfach Ihren Schutz vor unvorhersehbaren Reparaturkosten. Das Mercedes-Benz Garantie-Paket gibt Ihnen im Anschluss an die Neufahrzeug-Garantie finanzielle Sicherheit. Sie können es günstig bereits beim Neufahrzeugkauf oder während der Neufahrzeug-Garantie abschließen und anschließend optional jährlich bis ins 12. Laufjahr Ihres Fahrzeugs immer wieder verlängern.

Sie sichern sich damit umfangreiche Garantie- und Reparaturleistungen² von Ihrem Mercedes-Benz Service.

² Gemäß den jeweiligen Bedingungen des Garantie-Pakets.

³ Unverbindlich empfohlene Verkaufspreise.

Garantie-Paket: 12 Monate im Anschluss an die Neufahrzeug-Garantie

Garantie-Paket: 24 Monate im Anschluss an die Neufahrzeug-Garantie

Garantie-Paket: 36 Monate im Anschluss an die Neufahrzeug-Garantie

| | Preis/Monat inkl. MwSt. | GLC 220 d 4MATIC | GLC 200 4MATIC | GLC 300 4MATIC | GLC 300 d 4MATIC | GLC 300 e 4MATIC mit EQ Hybrid Technologie | GLC 300 de 4MATIC mit EQ Hybrid Technologie | GLC 400 e 4MATIC mit EQ Hybrid Technologie | GLC 450 d 4MATIC | Mercedes-AMG GLC 43 4MATIC | Mercedes-AMG GLC 63 S E PERFORMANCE |
|---|--|------------------|----------------|----------------|------------------|---|--|---|------------------|-------------------------------|--|
| Mercedes-Benz KomplettService-Paket | 78,00 | ● | ● | – | – | – | – | – | – | – | – |
| | 82,00 | – | – | ● | – | – | – | – | – | – | – |
| | 84,00 | – | – | – | ● | – | – | – | – | – | – |
| | 87,00 | – | – | – | – | ● | ● | – | – | – | – |
| | 93,00 | – | – | – | – | – | – | ● | ● | ● | – |
| | 117,00 | – | – | – | – | – | – | – | – | – | ● |
| | Kaufpreis³ inkl. gesetzl. Steuer | | | | | | | | | | |
| Garantie-Paket: 12 Monate im Anschluss an die Neufahrzeug-Garantie | 239,00 | ● | ● | ● | ● | ● | ● | ● | ● | – | – |
| | 635,00 | – | – | – | – | – | – | – | – | ● | – |
| | 799,00 | – | – | – | – | – | – | – | – | – | ● |
| Garantie-Paket: 24 Monate im Anschluss an die Neufahrzeug-Garantie | 615,00 | ● | ● | ● | ● | ● | ● | ● | ● | – | – |
| | 1.315,00 | – | – | – | – | – | – | – | – | ● | – |
| | 1.799,00 | – | – | – | – | – | – | – | – | – | ● |
| Garantie-Paket: 36 Monate im Anschluss an die Neufahrzeug-Garantie | 999,00 | ● | ● | ● | ● | ● | ● | ● | ● | – | – |
| | 2.309,00 | – | – | – | – | – | – | – | – | ● | – |
| | 3.179,00 | – | – | – | – | – | – | – | – | – | ● |



First date – ein unvergesslicher Tag!

Fahrzeugabholung in den Mercedes-Benz Kundencentern

Besuchen Sie die Erfinder des Automobils und erleben Ihre ganz persönlichen Sternstunden bei einer Fahrzeugabholung in einem unserer Mercedes-Benz Kundencenter in Bremen, Rastatt und Sindelfingen.

Individuell & Exklusiv.

Vor der ersten Fahrt sind unsere Expertinnen und Experten bei Ihrer individuellen Fahrzeugeinweisung gerne für Sie da.

Faszinierend & Einzigartig.

Erfahren Sie mehr über die moderne Automobilfertigung in einem Mercedes-Benz Werk. Sie sind am Tag der Fahrzeugabholung zu einer kostenlosen Entdeckungstour eingeladen!

Herzlich & Persönlich.

Genießen Sie in unserer exklusiven Mercedes-Benz Lounge Getränke und ausgewählte Snacks. Passend zu Ihrem neuen Mercedes finden Sie im Mercedes-Benz Shop hochwertige Produkte und persönliche Beratung.

Unvergesslich & Abenteuerlich.

Erfahren Sie Offroad-Feeling bei einer Fahrt auf einem unserer Fahrerlebnis-Parcours in Bremen und Rastatt: Steigungen, Tunnelfahrten und Brücken sorgen für absoluten Nervenkitzel!



Fragen Sie Ihren Mercedes-Benz Partner zu näheren Details.
Oder informieren Sie sich gerne online unter <https://kundencenter-app.mercedes-benz.com>
oder telefonisch +49 (0) 30 2694 1010.

Die persönliche Abholung Ihres GLC Coupé in einem unserer Kundencenter ist für Sie natürlich möglich. Sprechen Sie dazu gern ihren Händler an.

| | exkl. MwSt. | inkl. MwSt. |
|---|-------------|-------------------|
| Kundencenter Bremen | 0,00 € | 0,00 € |
| Kundencenter Rastatt oder Sindelfingen | 400,00 € | 476,00 € |
| Mercedes-AMG Affalterbach (nur AMG-Modelle) | 1.168,07 € | 1.390,00 € |



Finanzdienstleistungen und Versicherungen

Leasing und Finanzierung

Profitieren Sie von der Mercedes-Benz Qualität, Zuverlässigkeit und Sicherheit auch in Ihren finanziellen Angelegenheiten. Dank attraktiver Leasing- und Finanzierungsprodukte von der Mercedes-Benz Leasing Deutschland GmbH und der Mercedes-Benz Bank AG haben Sie flexible Möglichkeiten, sich Ihren Wunsch eines neuen Mercedes zu erfüllen.

Mobilität mit maximaler Flexibilität

Neben individuellen Leasing- und Finanzierungsoptionen bieten Ihnen die Fahrzeug-Miete mit Mercedes-Benz Rent und das Abo Mercedes-Benz My Choice weitere Möglichkeiten, schnell und unkompliziert Ihren Traumwagen zu fahren. Erfahren Sie mehr unter www.mercedes-benz.de/passengercars/finance

Leistungsstarker Versicherungsschutz

Sorgenfrei Mercedes fahren – Mit dem hervorragenden Versicherungsschutz unserer Versicherungspartner¹ ist Ihr Wagen – auch Ihr Elektro- oder Hybridfahrzeug – umfassend abgesichert. Im Schadenfall wird Ihr Fahrzeug in einer Mercedes-Benz Werkstatt repariert.

¹ Versicherer: HDI Versicherung AG, HDI-Platz 1, 30659 Hannover, vermittelt durch die Mercedes-Benz Bank AG, Siemensstraße 7, 70469 Stuttgart. R+V Allgemeine Versicherung AG, Raiffeisenplatz 1, 65189 Wiesbaden, vermittelt durch die Mercedes-Benz Bank AG, Siemensstraße 7, 70469 Stuttgart. Es gelten die allgemeinen Versicherungsbedingungen.

Finanzielle Sicherheit für Ihren Mercedes-Benz

Erweitern Sie die Leistungen Ihrer Vollkaskoversicherung durch den Kaufpreis-schutz², welcher bei Totalschaden, Diebstahl oder Zerstörung bis zu 48 Monate lang die Lücke zwischen Kaufpreis und Wiederbeschaffungswert schließt. Erfahren Sie mehr über die Versicherungen unter www.mercedes-benz.de/passengercars/finance/insurance

² Versicherer: Zurich Insurance plc Niederlassung für Deutschland, Platz der Einheit 2, 60327 Frankfurt/Main vermittelt durch die Mercedes-Benz Bank AG. Es gelten die allgemeinen Versicherungsbedingungen.

Erleben Sie mehr
und lassen Sie Ihre Träume wahr werden.





Mercedes-Benz ist einer der Gründungspartner der Stiftung „Laureus Sport for Good Foundation“.

Seit der Stiftungsgründung im Jahr 2000 unterstützt und fördert Mercedes-Benz die Ziele und Werte dieses weltweiten, gemeinnützigen Programms: mit sozialen Sportprojekten das Leben von benachteiligten oder kranken Kindern und Jugendlichen zu verbessern. Laureus wurde zu einem grundlegenden Bestandteil der gesellschaftlichen Verantwortung von Mercedes-Benz. Jeder neue Mercedes ist daher ein Botschafter dieser Werte. Mit dem Kauf eines Mercedes unterstützen Sie die Stiftung „Laureus Sport for Good Foundation“.

Speicherung technischer Daten im Fahrzeug: Elektronische Fahrzeugkomponenten (z.B. Airbag-Steuergerät, Motorsteuergerät, etc.) enthalten Datenspeicher für technische Fahrzeugdaten, wie z. B. Meldungen im Falle von Funktionsstörungen, Geschwindigkeit des Fahrzeuges, Bremsstärke oder Funktionsweise von Rückhalte- und Fahrerassistenz-Systemen im Falle eines Unfallereignisses (Audio- und Videodaten werden nicht gespeichert). Die Daten werden flüchtig, punktuell als Momentaufnahme z. B. im Falle einer Störungsmeldung, über einen sehr kurzen Aufzeichnungszeitraum (maximal wenige Sekunden) z. B. im Falle eines Unfalls oder in zusammengefasster Form z. B. zur Bewertung der Bauteilbeanspruchung gespeichert. Die gespeicherten Daten können über Schnittstellen im Fahrzeug ausgelesen, von geschulten Technikern zur Diagnose und Behebung etwaiger Funktionsstörungen oder vom Hersteller zur Analyse und zur weiteren Verbesserung von Fahrzeugfunktionen verarbeitet und genutzt werden. Auf Wunsch des Kunden können Daten auch als Basis für weitere optionale Dienstleistungen dienen. Eine Übertragung der Daten aus dem Fahrzeug heraus an den Hersteller bzw. Dritte erfolgt grundsätzlich nur aufgrund gesetzlicher Erlaubnis (z.B. Fahrzeugnotruf e-Call), oder aufgrund vertraglichen Einverständnisses mit dem Kunden unter Berücksichtigung des Datenschutzes. Weitere Informationen zu gespeicherten Daten im Fahrzeug befinden sich in der Betriebsanleitung des Fahrzeugs. Diese finden Sie gedruckt und interaktiv im Fahrzeug oder online unter www.mercedes-benz.de/betriebsanleitung.

Nach Redaktionsschluss können sich am Produkt Änderungen ergeben haben.

Mercedes-Benz AG, Mercedes-Benz Cars Vertrieb Deutschland, Mühlenstraße 30, 10243 Berlin, MBD/VPM (aktualisiert: 10. Mai 2024)

www.mercedes-benz.de